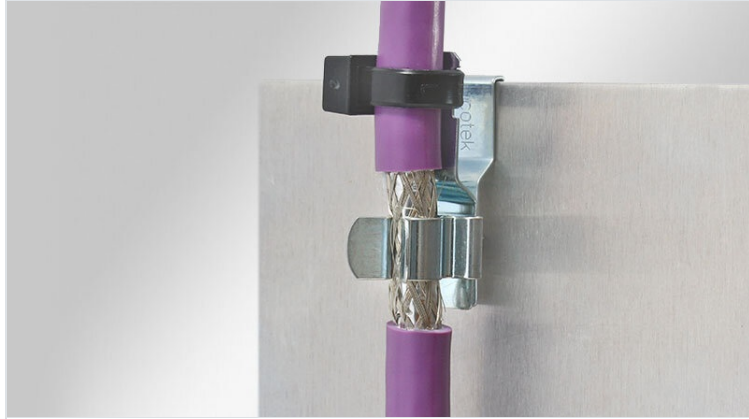


EMC屏蔽夹，用于机柜钣金边缘，带卡扣式安装结构

带或不带应力释放



使用EMC屏蔽夹，必须将电缆的屏蔽层连接到地电位。它们易于使用并且有效地将单根电缆的屏蔽层接地。

当使用带有集成应力消除装置时，可以用扎带固定电缆。由此实现满足EN 62444的应力消除。

由于其特殊的设计，MSKL的夹紧范围非常大，而尺寸却相对较小。（例如：MSKL 3-12，可装配12mm电缆屏蔽层：宽度26.25mm）。

这些屏蔽夹用于无法或不需要螺纹连接的地方。只需将屏蔽层插入金属板边缘即可。卡口即使在振动的情况下也能提供牢固的抓紧力。



RoHS compliant



Made in Germany



规格

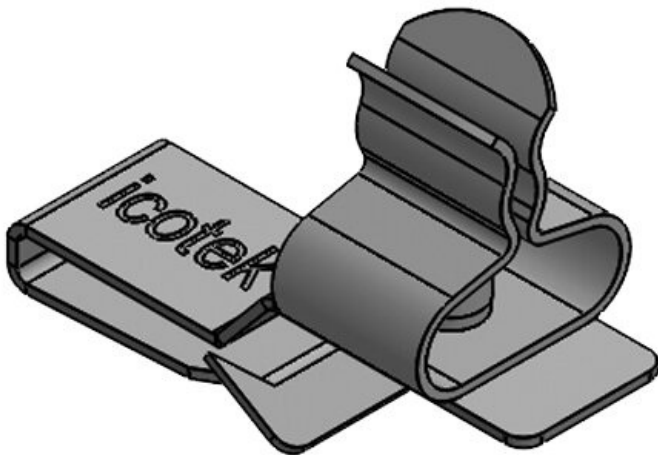
材料	屏蔽夹: 弹簧钢, 镀锌 脚托架: 弹簧钢
属性	防震
安装形式	夹紧

产品优势

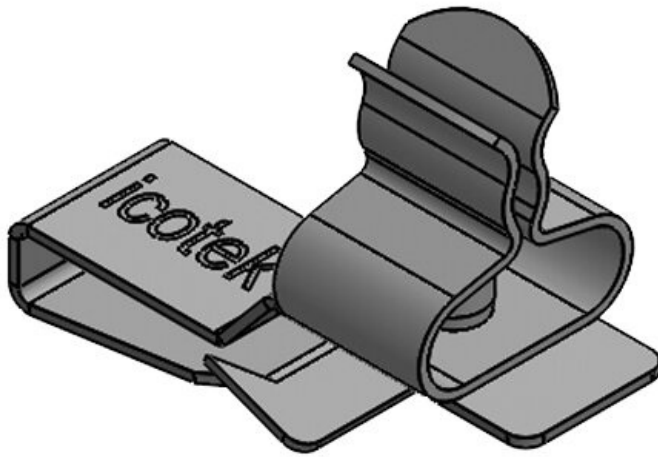
- 部分型号集成了应力消除功能
- 电缆屏蔽的最佳接触面积
- 屏蔽接触和应力释放功能分开
- 无需工具，快速安装
- 持续不断地在电缆屏蔽层上施加压力，不需要对压力作出调整
- 优化的设计可以达到更高的安装密封
- 防震，无需维护
- 集成双重应力释放功能根据PROFINET安装指导

产品类型和尺寸

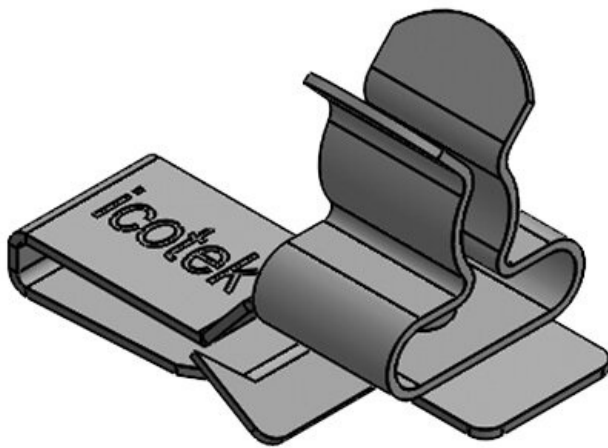
PFK-A|SKL 1.5-3



订货号	36778.1	长度	28,5 mm
EAN	4251269303	宽度	12 mm
	227	高度	19,4 mm
包装单位	10	适用最小壁板厚度	1,5 mm
屏蔽接地端子的数量	1	度	
电缆的数量	1	适用最大壁板厚度	2 mm
最小屏蔽直径	1,5 mm	度	
最大屏蔽直径	3 mm		



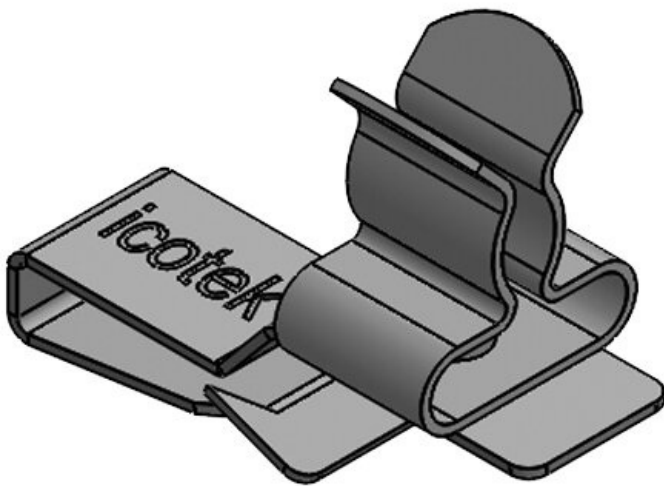
订货号	36782.1	长度	28,5 mm
EAN	4251269303	宽度	12 mm
	760	高度	20,4 mm
包装单位	10	适用最小壁板厚度	2 mm
屏蔽接地端子的数量	1	度	
电缆的数量	1	适用最大壁板厚度	3 mm
最小屏蔽直径	1,5 mm	度	
最大屏蔽直径	3 mm		



订货号	36778.2	长度	28,5 mm
EAN	4251269303	宽度	12 mm
	234	高度	20,1 mm
包装单位	10	适用最小壁板厚度	1,5 mm
屏蔽接地端子的数量	1	度	
电缆的数量	1	适用最大壁板厚度	2 mm
最小屏蔽直径	3 mm	度	
最大屏蔽直径	6 mm		

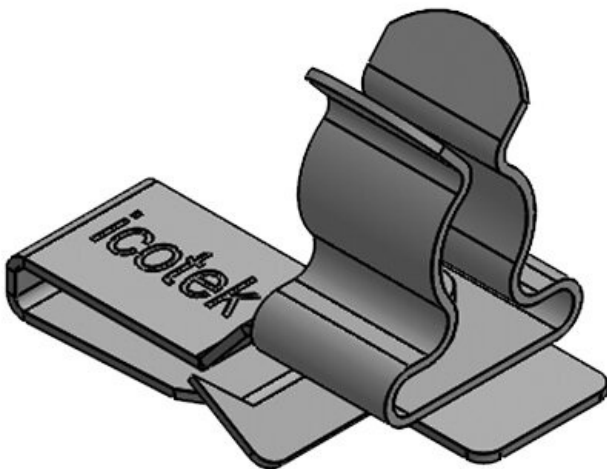
PFK-B|SKL 3-6

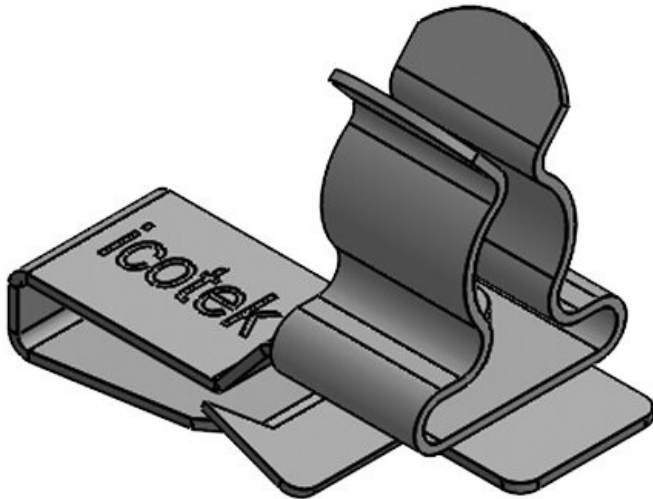
订货号	36782.2	长度	28,5 mm
EAN	4251269303	宽度	12 mm
	777	高度	21,1 mm
包装单位	10	适用最小壁板厚度	2 mm
屏蔽接地端子的数量	1	适用最大壁板厚度	3 mm
电缆的数量	1		
最小屏蔽直径	3 mm		
最大屏蔽直径	6 mm		



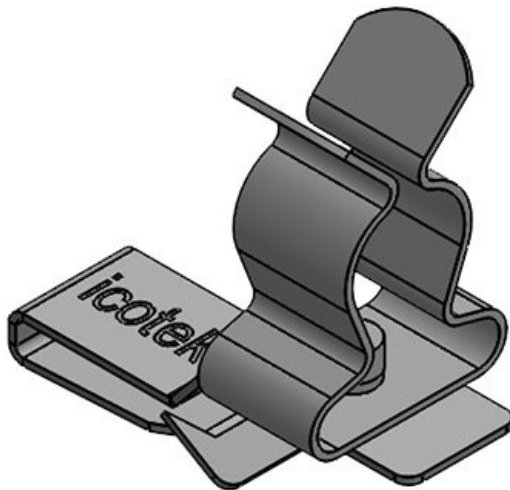
PFK-A|SKL 6-8

订货号	36778.3	长度	28,5 mm
EAN	4251269303	宽度	12 mm
	241	高度	21,5 mm
包装单位	10	适用最小壁板厚度	1,5 mm
屏蔽接地端子的数量	1	适用最大壁板厚度	2 mm
电缆的数量	1		
最小屏蔽直径	6 mm		
最大屏蔽直径	8 mm		





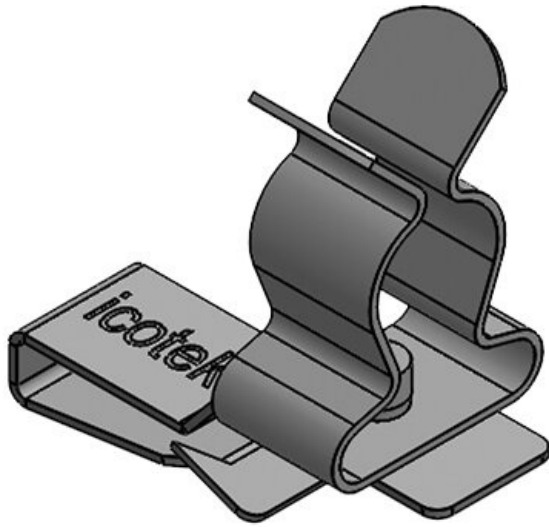
订货号	36782.3	长度	28,5 mm
EAN	4251269303	宽度	12 mm
	784	高度	22,5 mm
包装单位	10	适用最小壁板厚度	2 mm
屏蔽接地端子的数量	1	度	
电缆的数量	1	适用最大壁板厚度	3 mm
最小屏蔽直径	6 mm	度	
最大屏蔽直径	8 mm		



订货号	36778.4	长度	28,5 mm
EAN	4251269303	宽度	12 mm
	258	高度	26,5 mm
包装单位	10	适用最小壁板厚度	1,5 mm
屏蔽接地端子的数量	1	度	
电缆的数量	1	适用最大壁板厚度	2 mm
最小屏蔽直径	8 mm	度	
最大屏蔽直径	11 mm		

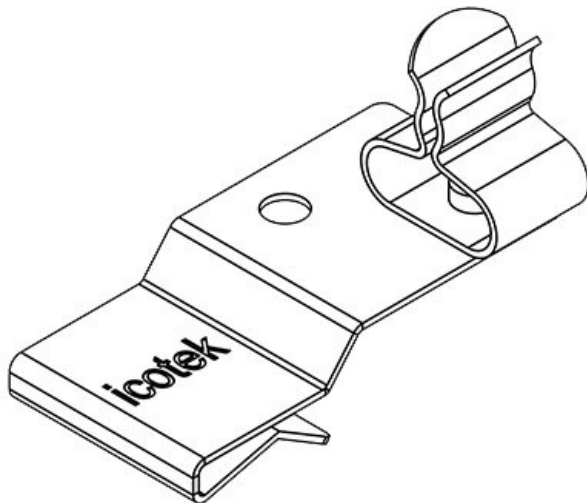
PFK-B|SKL 8-11

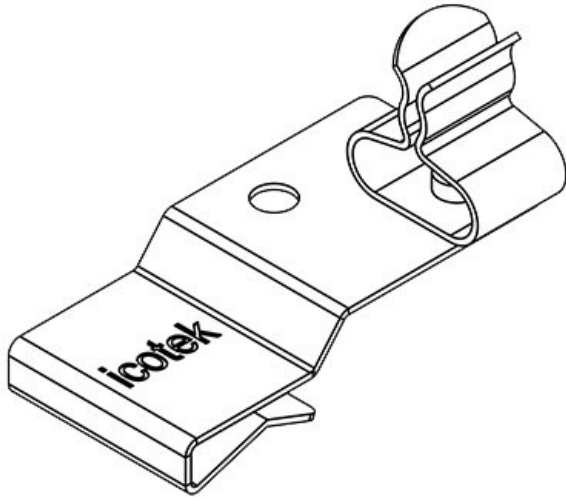
订货号	36782.4	长度	28,5 mm
EAN	4251269303	宽度	12 mm
	791	高度	27,5 mm
包装单位	10	适用最小壁板厚度	2 mm
屏蔽接地端子的数量	1	度	
电缆的数量	1	适用最大壁板厚度	3 mm
最小屏蔽直径	8 mm	度	
最大屏蔽直径	11 mm		



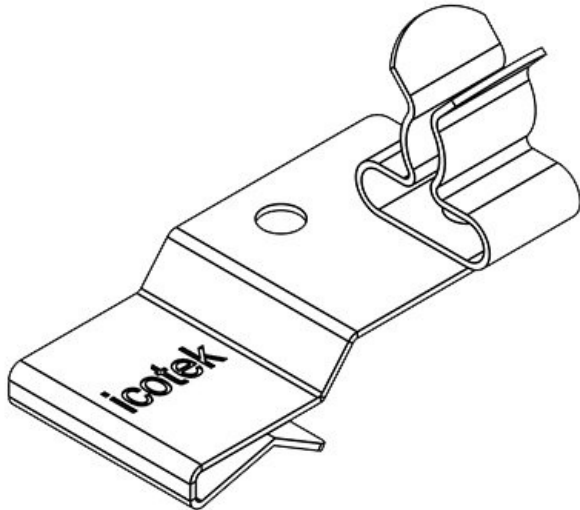
PFK2-A|SKL 01

订货号	36780.01	长度	32,5 mm
EAN	4251269303	宽度	18 mm
	302	高度	20,7 mm
包装单位	10	适用最小壁板厚度	1,5 mm
屏蔽接地端子的数量	1	度	
电缆的数量	1	适用最大壁板厚度	2 mm
最小屏蔽直径 (pos.2)	1,5 mm	度	
最大屏蔽直径 (pos.2)	3 mm		



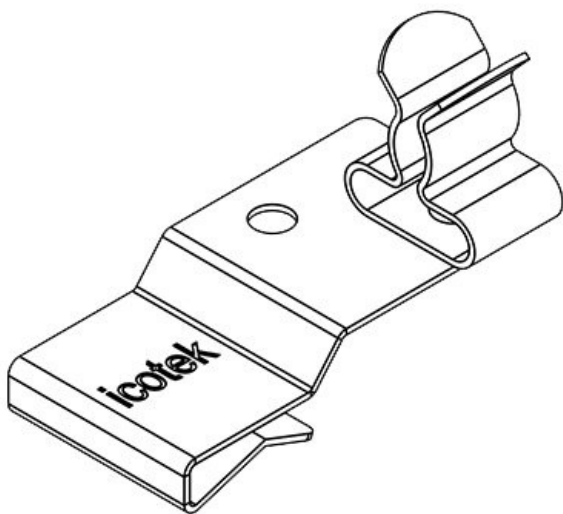


订货号	36784.01	长度	32,5 mm
EAN	4251269303	宽度	18 mm
	845	高度	20,4 mm
包装单位	10	适用最小壁板厚度	2 mm
屏蔽接地端子的数量	1	度	
电缆的数量	1	适用最大壁板厚度	3 mm
最小屏蔽直径 (pos.2)	1,5 mm	度	
最大屏蔽直径 (pos.2)	3 mm		

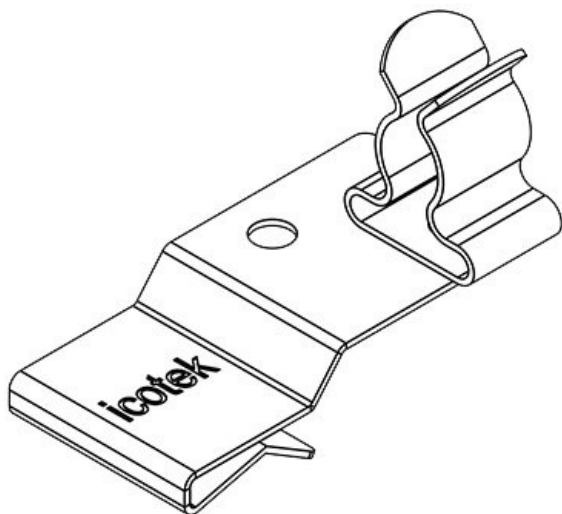


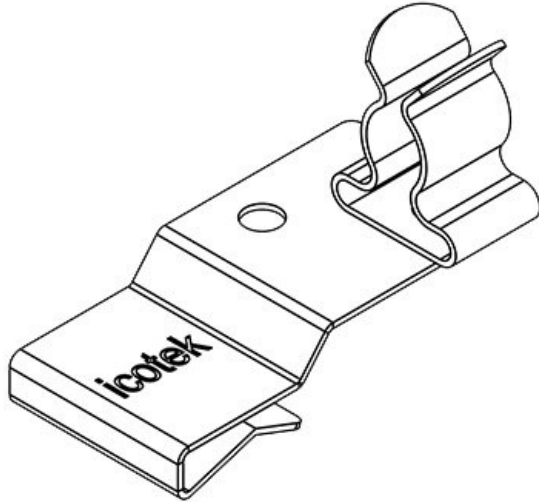
订货号	36780.02	长度	32,5 mm
EAN	4251269303	宽度	18 mm
	319	高度	21,5 mm
包装单位	10	适用最小壁板厚度	1,5 mm
屏蔽接地端子的数量	1	度	
电缆的数量	1	适用最大壁板厚度	2 mm
最小屏蔽直径 (pos.2)	3 mm	度	
最大屏蔽直径 (pos.2)	6 mm		

订货号	36784.02	长度	32,5 mm
EAN	4251269303	宽度	18 mm
	852	高度	21,1 mm
包装单位	10	适用最小壁板厚度	2 mm
屏蔽接地端子的数量	1	适用最大壁板厚度	3 mm
电缆的数量	1		
最小屏蔽直径 (pos.2)	3 mm		
最大屏蔽直径 (pos.2)	6 mm		

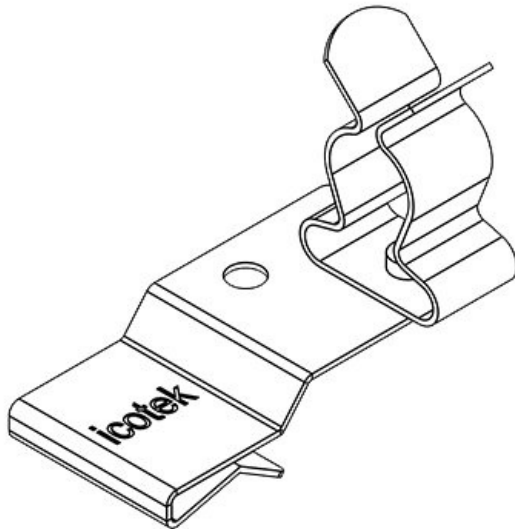


订货号	36780.03	长度	32,5 mm
EAN	4251269303	宽度	18 mm
	326	高度	22,9 mm
包装单位	10	适用最小壁板厚度	1,5 mm
屏蔽接地端子的数量	1	适用最大壁板厚度	2 mm
电缆的数量	1		
最小屏蔽直径 (pos.2)	6 mm		
最大屏蔽直径 (pos.2)	8 mm		





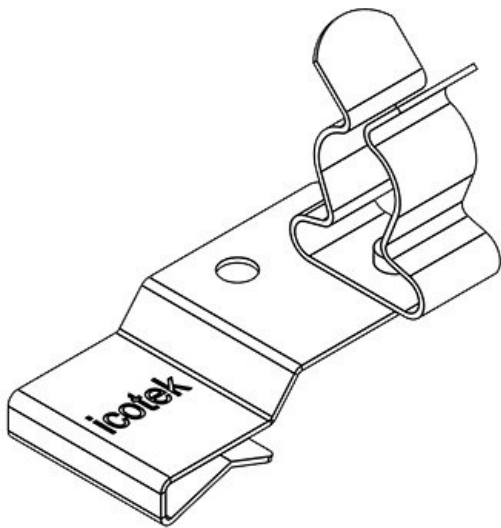
订货号	36784.03	长度	32,5 mm
EAN	4251269303	宽度	18 mm
	869	高度	22,5 mm
包装单位	10	适用最小壁板厚度	2 mm
屏蔽接地端子的数量	1	适用最大壁板厚度	3 mm
电缆的数量	1		
最小屏蔽直径 (pos.2)	6 mm		
最大屏蔽直径 (pos.2)	8 mm		



订货号	36780.04	长度	32,5 mm
EAN	4251269303	宽度	18 mm
	333	高度	27,9 mm
包装单位	10	适用最小壁板厚度	1,5 mm
屏蔽接地端子的数量	1	适用最大壁板厚度	2 mm
电缆的数量	1		
最小屏蔽直径 (pos.2)	8 mm		
最大屏蔽直径 (pos.2)	11 mm		

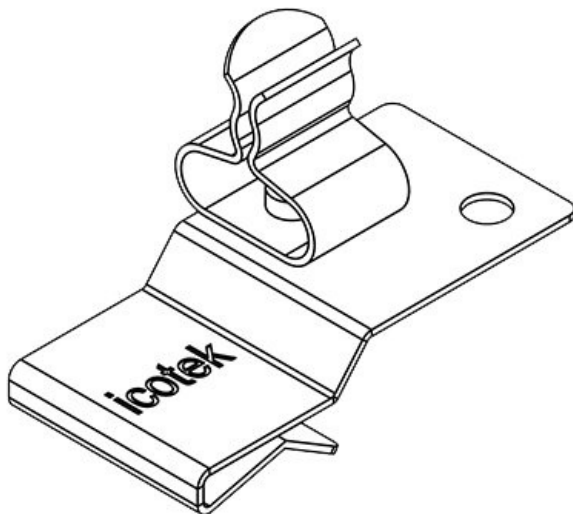
PFK2-B|SKL 04

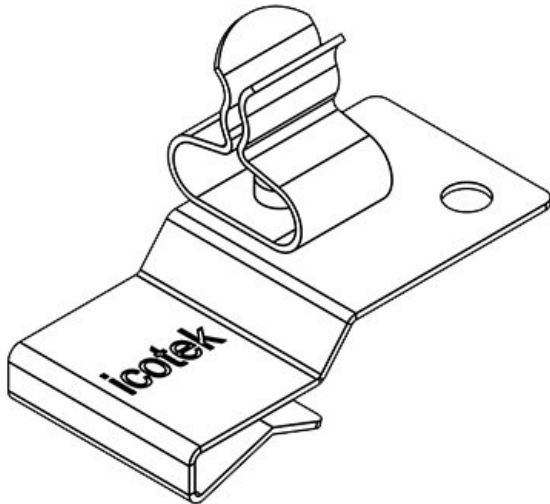
订货号	36784.04	长度	32,5 mm
EAN	4251269303	宽度	18 mm
	876	高度	27,5 mm
包装单位	10	适用最小壁板厚度	2 mm
屏蔽接地端子的数量	1	度	
电缆的数量	1	适用最大壁板厚度	3 mm
最小屏蔽直径 (pos.2)	8 mm	度	
最大屏蔽直径 (pos.2)	11 mm		



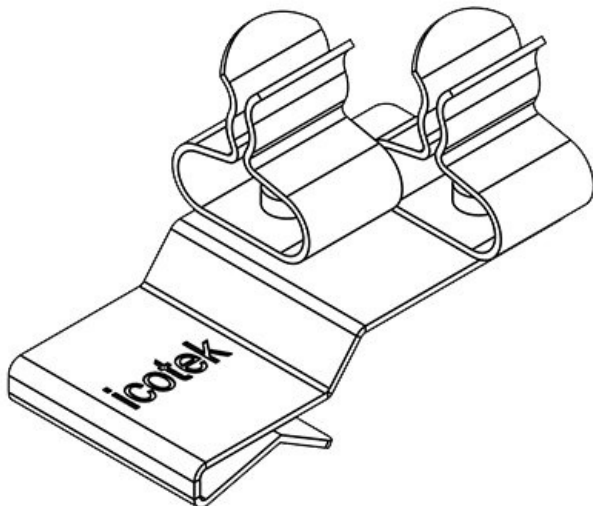
PFK2-A|SKL 10

订货号	36780.10	长度	32,5 mm
EAN	4251269303	宽度	18 mm
	340	高度	20,7 mm
包装单位	10	适用最小壁板厚度	1,5 mm
屏蔽接地端子的数量	1	度	
电缆的数量	1	适用最大壁板厚度	2 mm
最小屏蔽直径 (pos.1)	1,5 mm	度	
最大屏蔽直径 (pos.1)	3 mm		



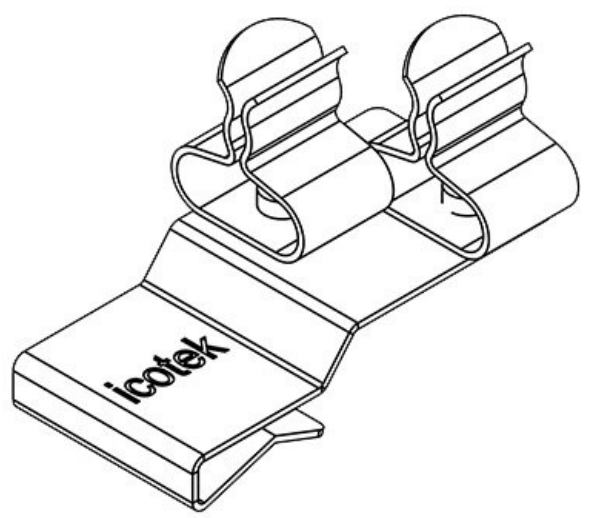


订货号	36784.10	长度	32,5 mm
EAN	4251269303	宽度	18 mm
	883	高度	20,4 mm
包装单位	10	适用最小壁板厚度	2 mm
屏蔽接地端子的数量	1	适用最大壁板厚度	3 mm
电缆的数量	1		
最小屏蔽直径 (pos.1)	1,5 mm		
最大屏蔽直径 (pos.1)	3 mm		

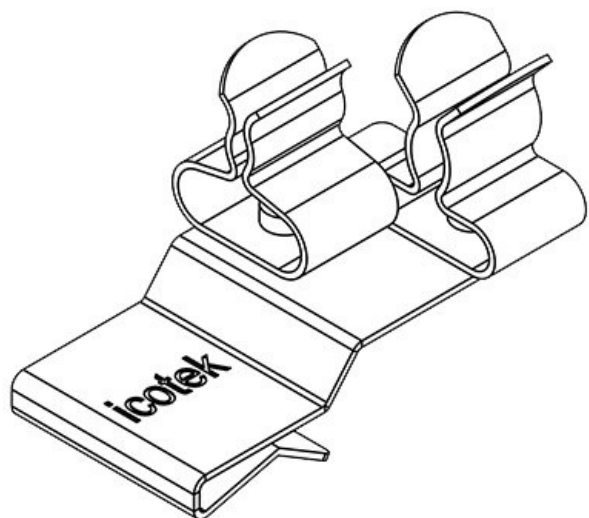


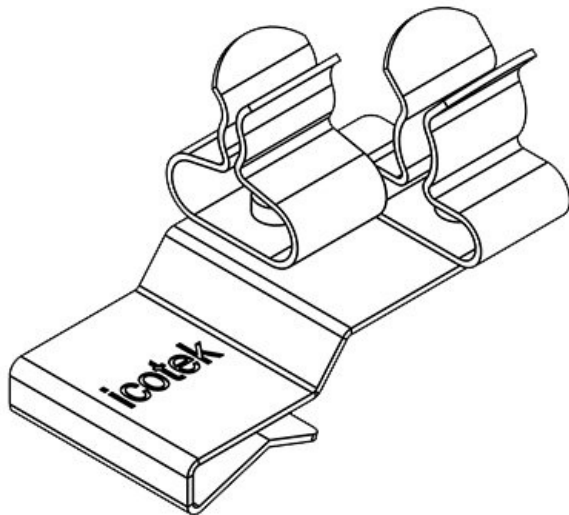
订货号	36780.11	最小屏蔽直径 (pos.2)	1,5 mm
EAN	4251269303	最大屏蔽直径 (pos.2)	3 mm
	357		
包装单位	10	长度	32,5 mm
屏蔽接地端子的数量	2	宽度	20 mm
电缆的数量	2	高度	20,7 mm
最小屏蔽直径 (pos.1)	1,5 mm	适用最小壁板厚度	1,5 mm
最大屏蔽直径 (pos.1)	3 mm	适用最大壁板厚度	2 mm

订货号	36784.11	最小屏蔽直径	1,5 mm
EAN	4251269303	(pos.2)	
	890	最大屏蔽直径	3 mm
包装单位	10	(pos.2)	
屏蔽接地端子的数量	2	长度	32,5 mm
电缆的数量	2	宽度	20 mm
最小屏蔽直径 (pos.1)	1,5 mm	高度	20,4 mm
最大屏蔽直径 (pos.1)	3 mm	适用最小壁板厚度	2 mm
		度	
		适用最大壁板厚度	3 mm
		度	

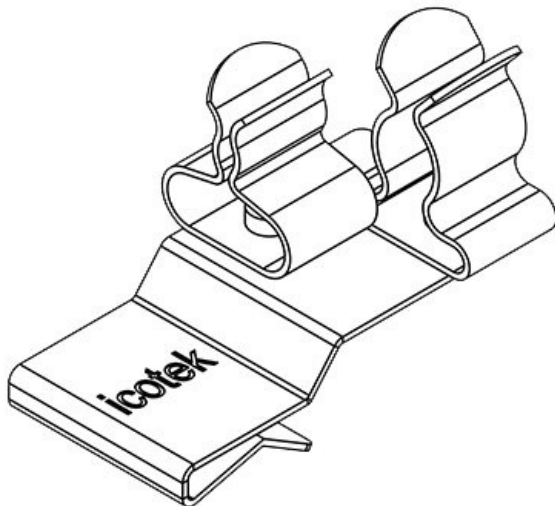


订货号	36780.12	最小屏蔽直径	3 mm
EAN	4251269303	(pos.2)	
	364	最大屏蔽直径	6 mm
包装单位	10	(pos.2)	
屏蔽接地端子的数量	2	长度	32,5 mm
电缆的数量	2	宽度	20 mm
最小屏蔽直径 (pos.1)	1,5 mm	高度	21,5 mm
最大屏蔽直径 (pos.1)	3 mm	适用最小壁板厚度	1,5 mm
		度	
		适用最大壁板厚度	2 mm
		度	



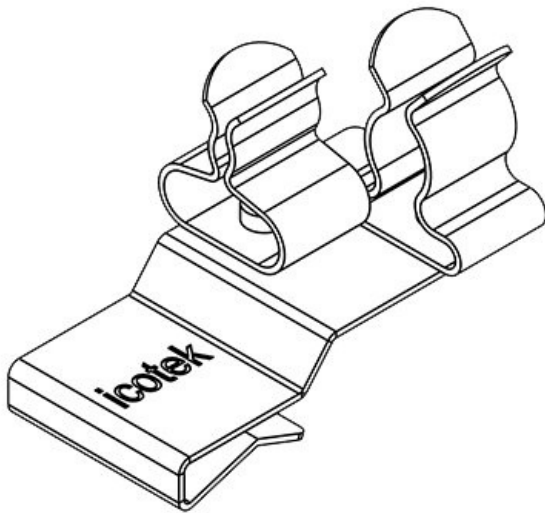


订货号	36784.12	最小屏蔽直径	3 mm
EAN	4251269303	(pos.2)	
包装单位	10	最大屏蔽直径	6 mm
屏蔽接地端子的数量	2	(pos.2)	
电缆的数量	2	长度	32,5 mm
最小屏蔽直径 (pos.1)	1,5 mm	宽度	20 mm
最大屏蔽直径 (pos.1)	3 mm	高度	21,1 mm
		适用最小壁板厚度	2 mm
		度	
		适用最大壁板厚度	3 mm
		度	

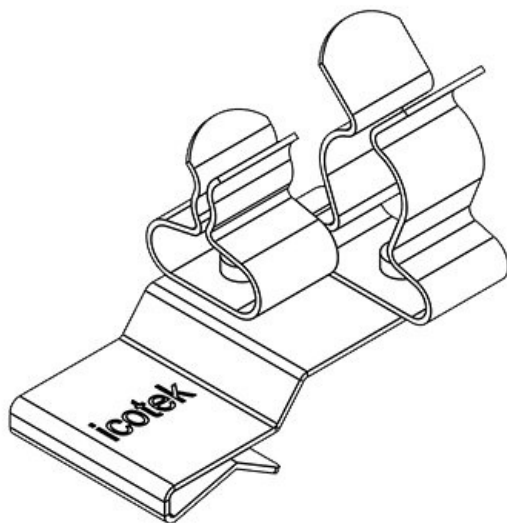


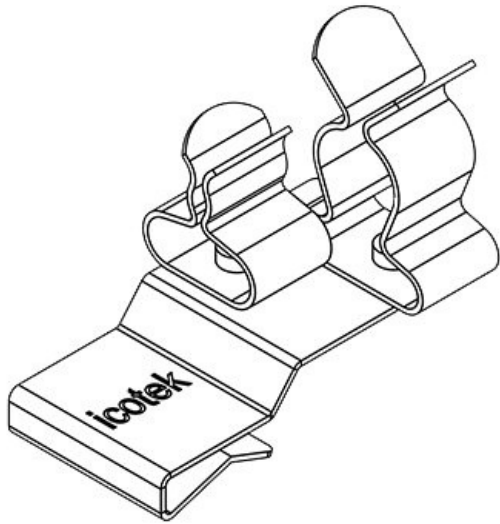
订货号	36780.13	最小屏蔽直径	6 mm
EAN	4251269303	(pos.2)	
包装单位	10	最大屏蔽直径	8 mm
屏蔽接地端子的数量	2	(pos.2)	
电缆的数量	2	长度	32,5 mm
最小屏蔽直径 (pos.1)	1,5 mm	宽度	20 mm
最大屏蔽直径 (pos.1)	3 mm	高度	22,9 mm
		适用最小壁板厚度	1,5 mm
		度	
		适用最大壁板厚度	2 mm
		度	

订货号	36784.13	最小屏蔽直径	6 mm
EAN	4251269303	(pos.2)	
	913	最大屏蔽直径	8 mm
包装单位	10	(pos.2)	
屏蔽接地端子的数量	2	长度	32,5 mm
电缆的数量	2	宽度	20 mm
最小屏蔽直径 (pos.1)	1,5 mm	高度	22,5 mm
最大屏蔽直径 (pos.1)	3 mm	适用最小壁板厚度	2 mm
		度	
		适用最大壁板厚度	3 mm
		度	

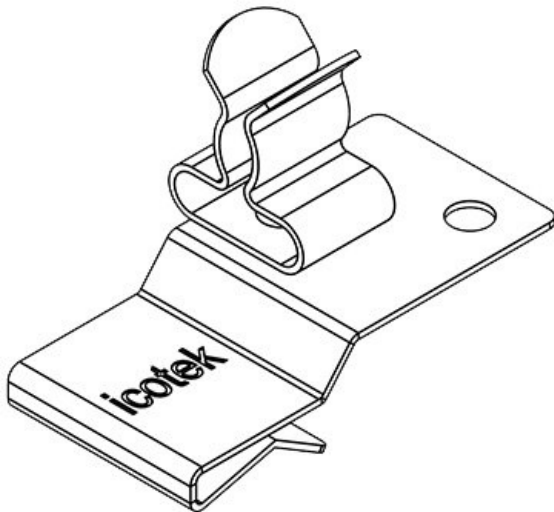


订货号	36780.14	最小屏蔽直径	8 mm
EAN	4251269303	(pos.2)	
	388	最大屏蔽直径	11 mm
包装单位	10	(pos.2)	
屏蔽接地端子的数量	2	长度	32,5 mm
电缆的数量	2	宽度	20 mm
最小屏蔽直径 (pos.1)	1,5 mm	高度	27,9 mm
最大屏蔽直径 (pos.1)	3 mm	适用最小壁板厚度	1,5 mm
		度	
		适用最大壁板厚度	2 mm
		度	



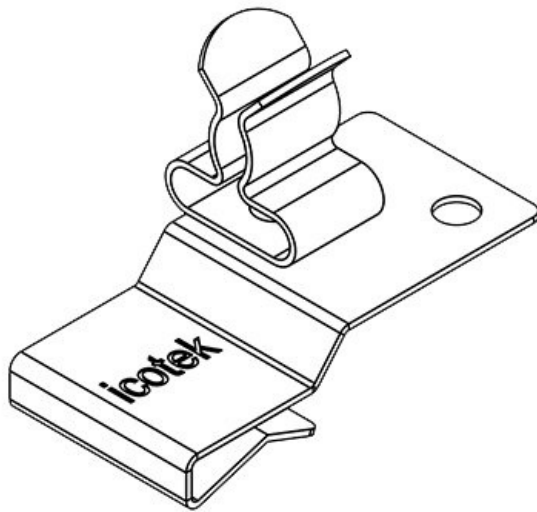


订货号	36784.14	最小屏蔽直径	8 mm
EAN	4251269303	(pos.2)	
包装单位	10	最大屏蔽直径	11 mm
屏蔽接地端子的数量	2	(pos.2)	
电缆的数量	2	长度	32,5 mm
最小屏蔽直径 (pos.1)	1,5 mm	宽度	20 mm
最大屏蔽直径 (pos.1)	3 mm	高度	27,5 mm
		适用最小壁板厚度	2 mm
		度	
		适用最大壁板厚度	3 mm
		度	

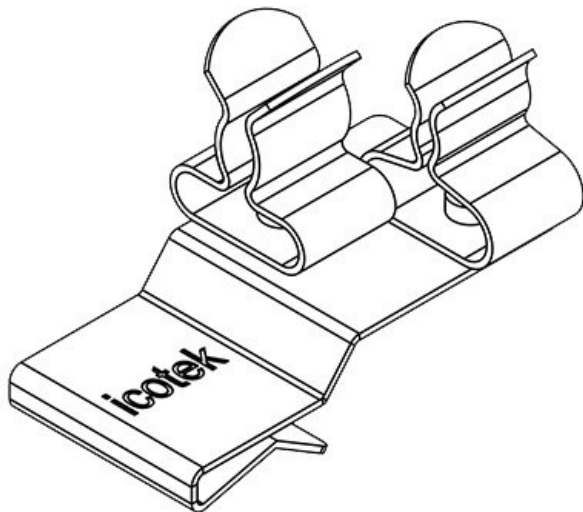


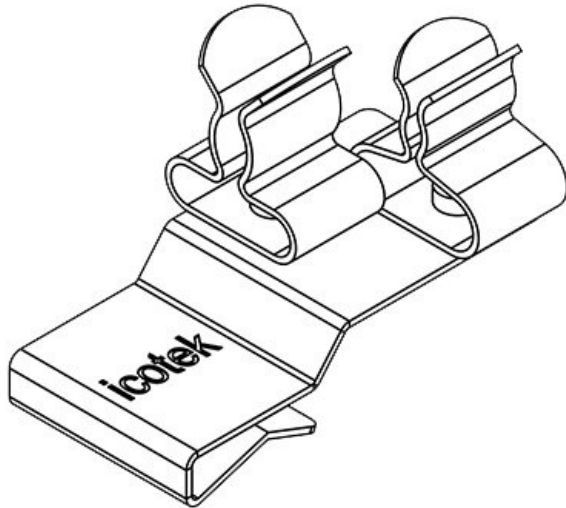
订货号	36780.20	长度	32,5 mm
EAN	4251269303	宽度	18 mm
包装单位	10	高度	21,5 mm
屏蔽接地端子的数量	1	适用最小壁板厚度	1,5 mm
电缆的数量	1	度	
最小屏蔽直径 (pos.1)	3 mm	适用最大壁板厚度	2 mm
最大屏蔽直径 (pos.1)	6 mm	度	

订货号	36784.20	长度	32,5 mm
EAN	4251269303	宽度	18 mm
	937	高度	21,1 mm
包装单位	10	适用最小壁板厚度	2 mm
屏蔽接地端子的数量	1	适用最大壁板厚度	3 mm
电缆的数量	1		
最小屏蔽直径 (pos.1)	3 mm		
最大屏蔽直径 (pos.1)	6 mm		

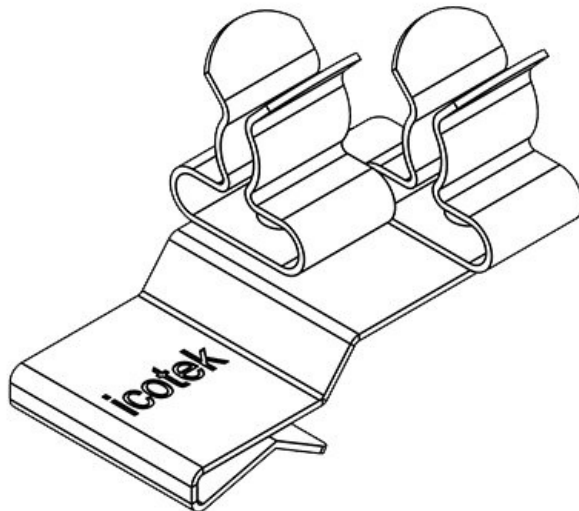


订货号	36780.21	最小屏蔽直径 (pos.2)	1,5 mm
EAN	4251269303	最大屏蔽直径 (pos.2)	3 mm
	401	长度	32,5 mm
包装单位	10	宽度	20 mm
屏蔽接地端子的数量	2	高度	21,5 mm
电缆的数量	2	适用最小壁板厚度	1,5 mm
最小屏蔽直径 (pos.1)	3 mm	适用最大壁板厚度	2 mm
最大屏蔽直径 (pos.1)	6 mm		



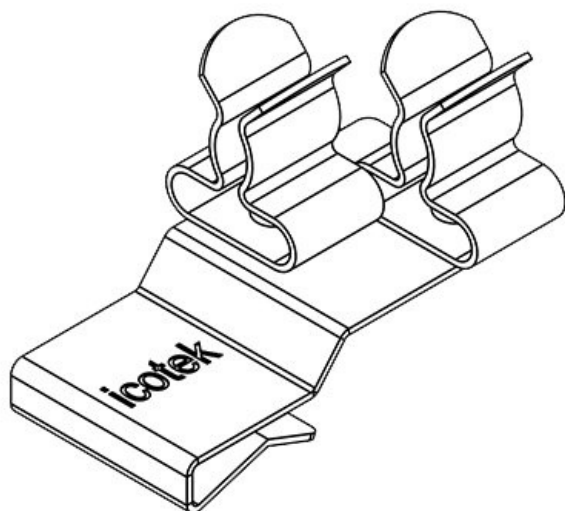


订货号	36784.21	最小屏蔽直径	1,5 mm
EAN	4251269303	(pos.2)	
	944	最大屏蔽直径	3 mm
包装单位	10	(pos.2)	
屏蔽接地端子的数量	2	长度	32,5 mm
电缆的数量	2	宽度	20 mm
最小屏蔽直径 (pos.1)	3 mm	高度	21,1 mm
最大屏蔽直径 (pos.1)	6 mm	适用最小壁板厚度	2 mm
		度	
		适用最大壁板厚度	3 mm
		度	

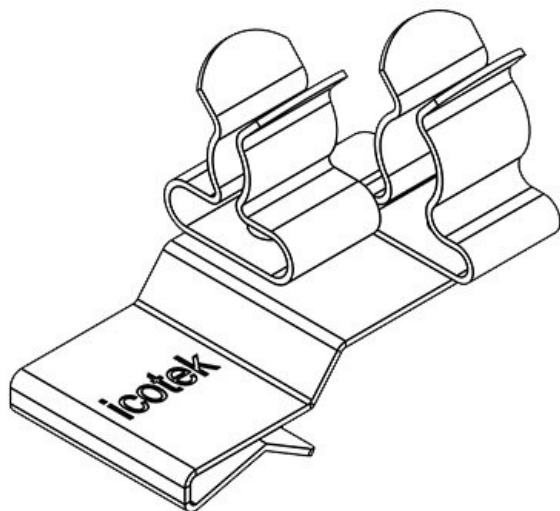


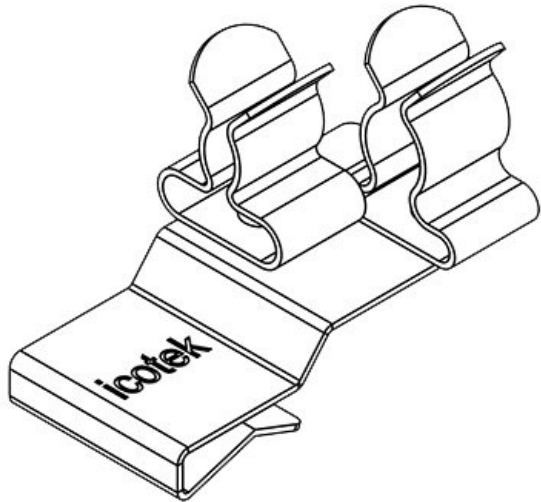
订货号	36780.22	最小屏蔽直径	3 mm
EAN	4251269303	(pos.2)	
	418	最大屏蔽直径	6 mm
包装单位	10	(pos.2)	
屏蔽接地端子的数量	2	长度	32,5 mm
电缆的数量	2	宽度	20 mm
最小屏蔽直径 (pos.1)	3 mm	高度	21,5 mm
最大屏蔽直径 (pos.1)	6 mm	适用最小壁板厚度	1,5 mm
		度	
		适用最大壁板厚度	2 mm
		度	

订货号	36784.22	最小屏蔽直径	3 mm
EAN	4251269303	(pos.2)	
	951	最大屏蔽直径	6 mm
包装单位	10	(pos.2)	
屏蔽接地端子的数量	2	长度	32,5 mm
电缆的数量	2	宽度	20 mm
最小屏蔽直径 (pos.1)	3 mm	高度	21,1 mm
最大屏蔽直径 (pos.1)	6 mm	适用最小壁板厚度	2 mm
		度	
		适用最大壁板厚度	3 mm
		度	

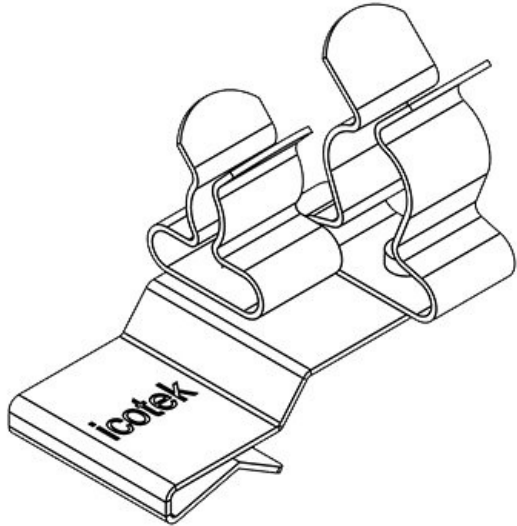


订货号	36780.23	最小屏蔽直径	6 mm
EAN	4251269303	(pos.2)	
	425	最大屏蔽直径	8 mm
包装单位	10	(pos.2)	
屏蔽接地端子的数量	2	长度	32,5 mm
电缆的数量	2	宽度	20 mm
最小屏蔽直径 (pos.1)	3 mm	高度	22,9 mm
最大屏蔽直径 (pos.1)	6 mm	适用最小壁板厚度	1,5 mm
		度	
		适用最大壁板厚度	2 mm
		度	





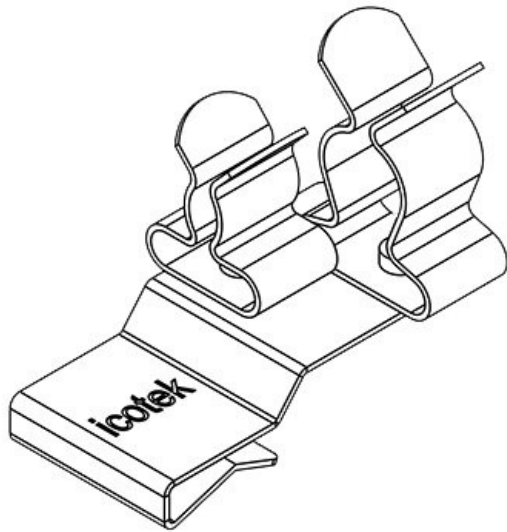
订货号	36784.23	最小屏蔽直径	6 mm
EAN	4251269303	(pos.2)	
包装单位	10	最大屏蔽直径	8 mm
屏蔽接地端子的数量	2	(pos.2)	
电缆的数量	2	长度	32,5 mm
最小屏蔽直径 (pos.1)	3 mm	宽度	20 mm
最大屏蔽直径 (pos.1)	6 mm	高度	22,5 mm
		适用最小壁板厚度	2 mm
		度	
		适用最大壁板厚度	3 mm
		度	



订货号	36780.24	最小屏蔽直径	8 mm
EAN	4251269303	(pos.2)	
包装单位	10	最大屏蔽直径	11 mm
屏蔽接地端子的数量	2	(pos.2)	
电缆的数量	2	长度	32,5 mm
最小屏蔽直径 (pos.1)	3 mm	宽度	20 mm
最大屏蔽直径 (pos.1)	6 mm	高度	27,9 mm
		适用最小壁板厚度	1,5 mm
		度	
		适用最大壁板厚度	2 mm
		度	

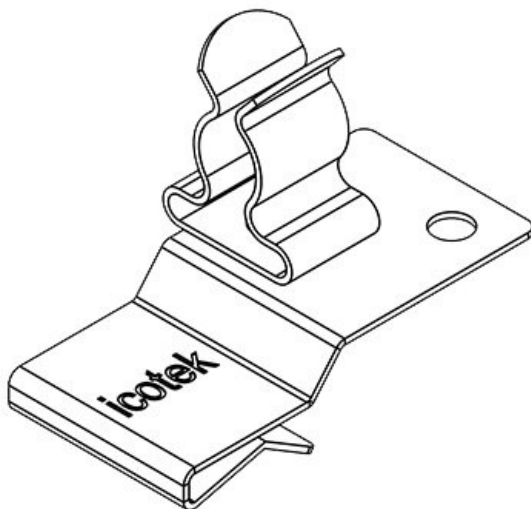
PFK2-B|SKL 24

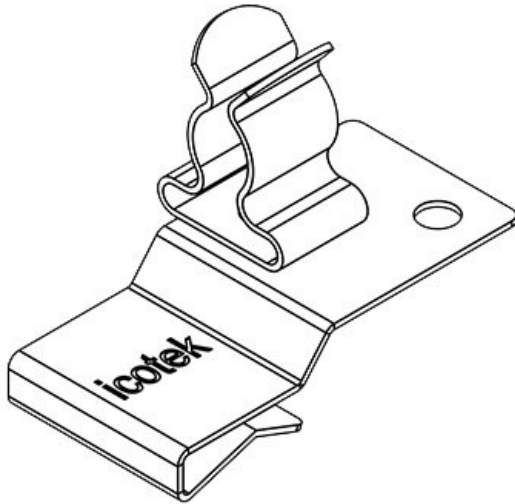
订货号	36784.24	最小屏蔽直径	8 mm
EAN	4251269303	(pos.2)	
	975	最大屏蔽直径	11 mm
包装单位	10	(pos.2)	
屏蔽接地端子的数量	2	长度	32,5 mm
电缆的数量	2	宽度	20 mm
最小屏蔽直径 (pos.1)	3 mm	高度	27,5 mm
最大屏蔽直径 (pos.1)	6 mm	适用最小壁板厚度	2 mm
		度	
		适用最大壁板厚度	3 mm
		度	



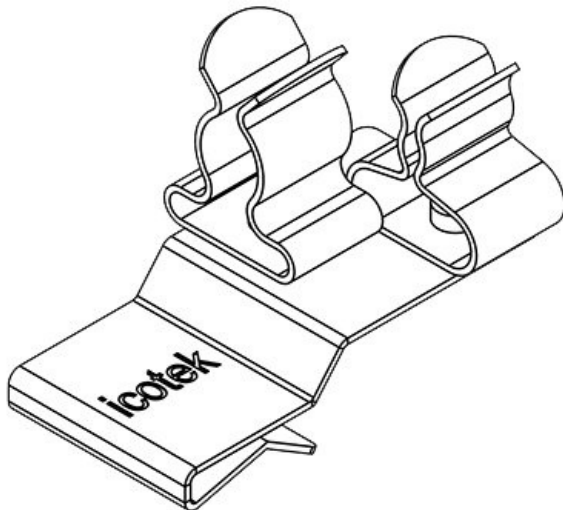
PFK2-A|SKL 30

订货号	36780.30	长度	32,5 mm
EAN	4251269303	宽度	18 mm
	449	高度	22,9 mm
包装单位	10	适用最小壁板厚度	1,5 mm
屏蔽接地端子的数量	1	度	
电缆的数量	1	适用最大壁板厚度	2 mm
最小屏蔽直径 (pos.1)	6 mm	度	
最大屏蔽直径 (pos.1)	8 mm		



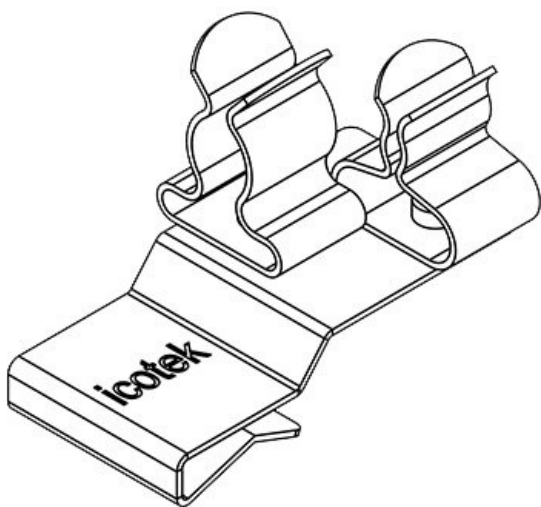


订货号	36784.30	长度	32,5 mm
EAN	4251269303	宽度	18 mm
	982	高度	22,5 mm
包装单位	10	适用最小壁板厚度	2 mm
屏蔽接地端子的数量	1	适用最大壁板厚度	3 mm
电缆的数量	1		
最小屏蔽直径 (pos.1)	6 mm		
最大屏蔽直径 (pos.1)	8 mm		

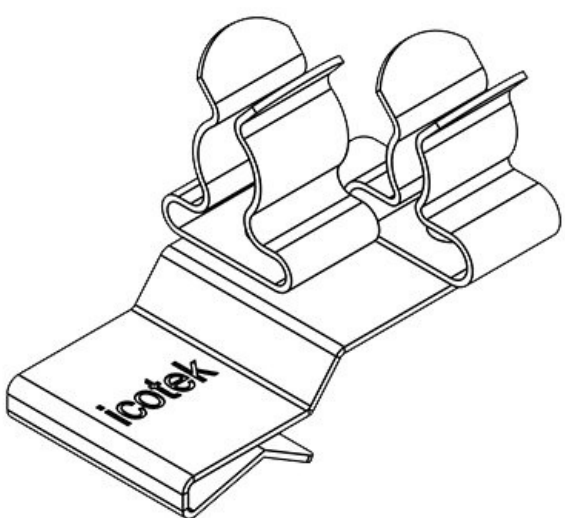


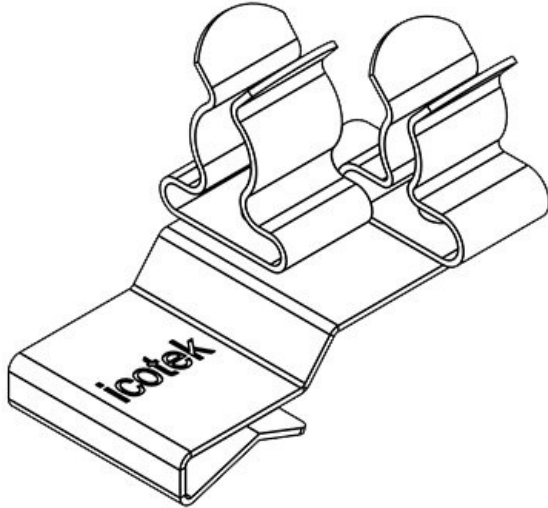
订货号	36780.31	最小屏蔽直径 (pos.2)	1,5 mm
EAN	4251269303	最大屏蔽直径 (pos.2)	3 mm
	456		
包装单位	10	长度	32,5 mm
屏蔽接地端子的数量	2	宽度	20 mm
电缆的数量	2	高度	22,9 mm
最小屏蔽直径 (pos.1)	6 mm	适用最小壁板厚度	1,5 mm
最大屏蔽直径 (pos.1)	8 mm	适用最大壁板厚度	2 mm

订货号	36784.31	最小屏蔽直径	1,5 mm
EAN	4251269303	(pos.2)	
	999	最大屏蔽直径	3 mm
包装单位	10	(pos.2)	
屏蔽接地端子的数量	2	长度	32,5 mm
电缆的数量	2	宽度	20 mm
最小屏蔽直径 (pos.1)	6 mm	高度	22,5 mm
最大屏蔽直径 (pos.1)	8 mm	适用最小壁板厚度	2 mm
		度	
		适用最大壁板厚度	3 mm
		度	

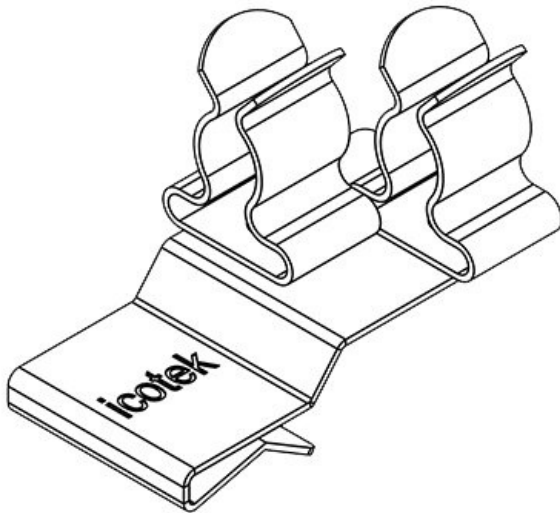


订货号	36780.32	最小屏蔽直径	3 mm
EAN	4251269303	(pos.2)	
	463	最大屏蔽直径	6 mm
包装单位	10	(pos.2)	
屏蔽接地端子的数量	2	长度	32,5 mm
电缆的数量	2	宽度	20 mm
最小屏蔽直径 (pos.1)	6 mm	高度	22,9 mm
最大屏蔽直径 (pos.1)	8 mm	适用最小壁板厚度	1,5 mm
		度	
		适用最大壁板厚度	2 mm
		度	



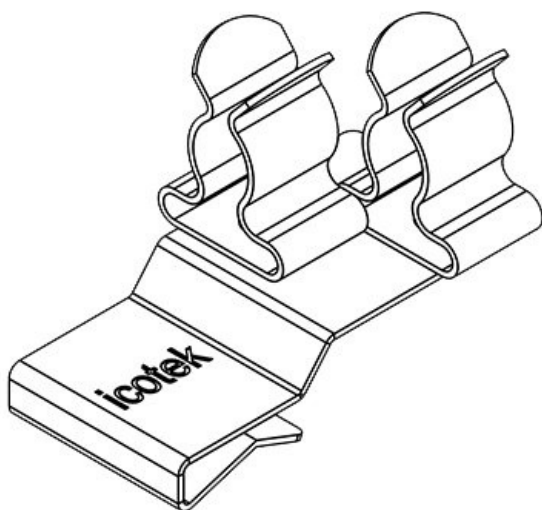


订货号	36784.32	最小屏蔽直径	3 mm
EAN	4251269304	(pos.2)	
包装单位	10	最大屏蔽直径	6 mm
屏蔽接地端子的数量	2	(pos.2)	
电缆的数量	2	长度	32,5 mm
最小屏蔽直径 (pos.1)	6 mm	宽度	20 mm
最大屏蔽直径 (pos.1)	8 mm	高度	22,5 mm
		适用最小壁板厚度	2 mm
		度	
		适用最大壁板厚度	3 mm
		度	

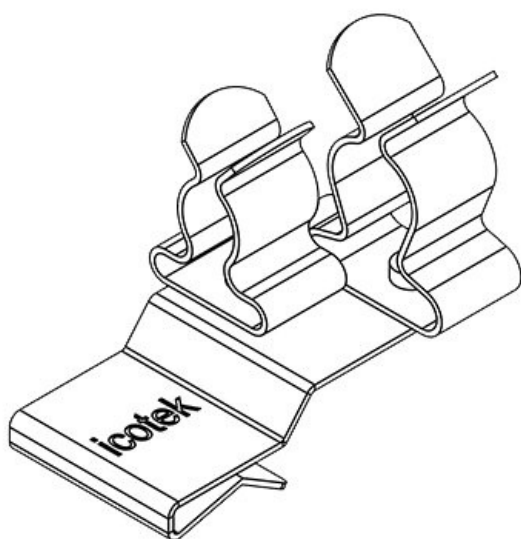


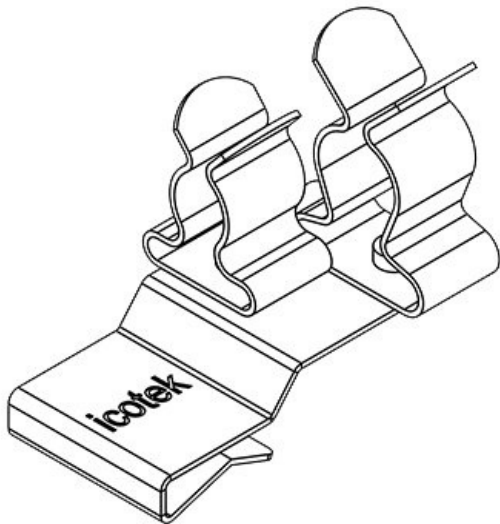
订货号	36780.33	最小屏蔽直径	6 mm
EAN	4251269303	(pos.2)	
包装单位	10	最大屏蔽直径	8 mm
屏蔽接地端子的数量	2	(pos.2)	
电缆的数量	2	长度	32,5 mm
最小屏蔽直径 (pos.1)	6 mm	宽度	20 mm
最大屏蔽直径 (pos.1)	8 mm	高度	22,9 mm
		适用最小壁板厚度	1,5 mm
		度	
		适用最大壁板厚度	2 mm
		度	

订货号	36784.33	最小屏蔽直径	6 mm
EAN	4251269304	(pos.2)	
	019	最大屏蔽直径	8 mm
包装单位	10	(pos.2)	
屏蔽接地端子的数量	2	长度	32,5 mm
电缆的数量	2	宽度	20 mm
最小屏蔽直径 (pos.1)	6 mm	高度	22,5 mm
最大屏蔽直径 (pos.1)	8 mm	适用最小壁板厚度	2 mm
		度	
		适用最大壁板厚度	3 mm
		度	

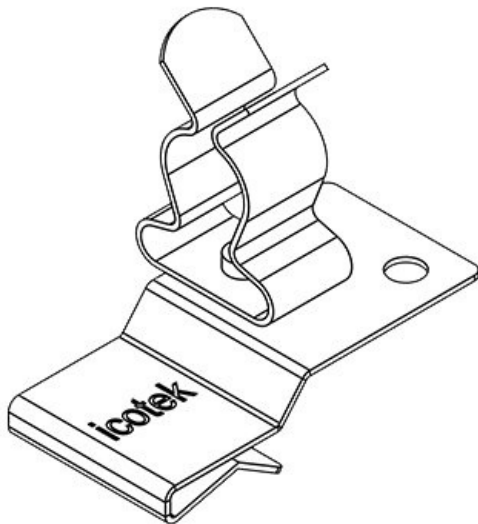


订货号	36780.34	最小屏蔽直径	8 mm
EAN	4251269303	(pos.2)	
	487	最大屏蔽直径	11 mm
包装单位	10	(pos.2)	
屏蔽接地端子的数量	2	长度	32,5 mm
电缆的数量	2	宽度	20 mm
最小屏蔽直径 (pos.1)	6 mm	高度	27,9 mm
最大屏蔽直径 (pos.1)	8 mm	适用最小壁板厚度	1,5 mm
		度	
		适用最大壁板厚度	2 mm
		度	





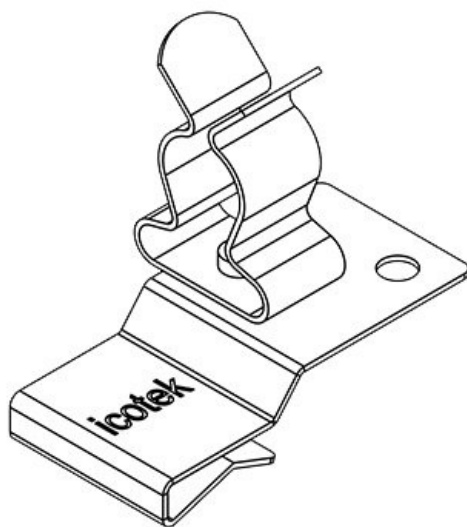
订货号	36784.34	最小屏蔽直径	8 mm
EAN	4251269304	(pos.2)	
包装单位	10	最大屏蔽直径	11 mm
屏蔽接地端子的数量	2	(pos.2)	
电缆的数量	2	长度	32,5 mm
最小屏蔽直径 (pos.1)	6 mm	宽度	20 mm
最大屏蔽直径 (pos.1)	8 mm	高度	27,5 mm
		适用最小壁板厚度	2 mm
		度	
		适用最大壁板厚度	3 mm
		度	



订货号	36780.40	长度	32,5 mm
EAN	4251269303	宽度	18 mm
包装单位	10	高度	27,9 mm
屏蔽接地端子的数量	1	适用最小壁板厚度	1,5 mm
电缆的数量	1	度	
最小屏蔽直径 (pos.1)	8 mm	适用最大壁板厚度	2 mm
最大屏蔽直径 (pos.1)	11 mm	度	

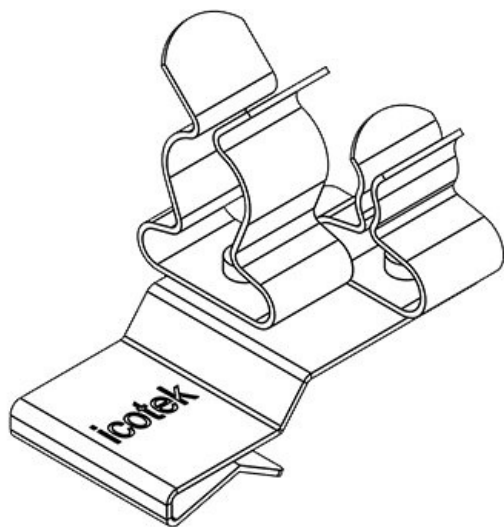
PFK2-B|SKL 40

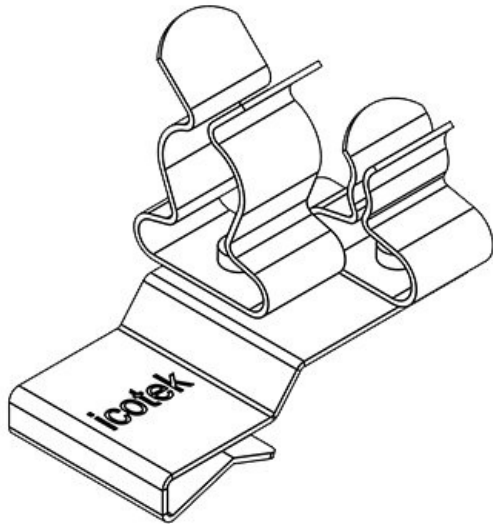
订货号	36784.40	长度	32,5 mm
EAN	4251269304	宽度	18 mm
	033	高度	27,5 mm
包装单位	10	适用最小壁板厚度	2 mm
屏蔽接地端子的数量	1	适用最大壁板厚度	3 mm
电缆的数量	1		
最小屏蔽直径 (pos.1)	8 mm		
最大屏蔽直径 (pos.1)	11 mm		



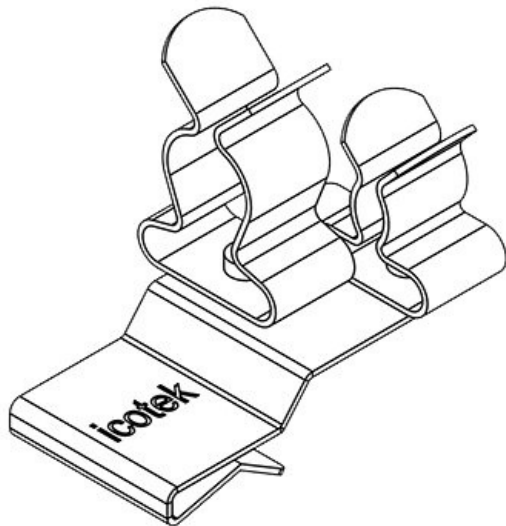
PFK2-A|SKL 41

订货号	36780.41	最小屏蔽直径 (pos.2)	1,5 mm
EAN	4251269303	最大屏蔽直径 (pos.2)	3 mm
	500		
包装单位	10	长度	32,5 mm
屏蔽接地端子的数量	2	宽度	20 mm
电缆的数量	2	高度	27,9 mm
最小屏蔽直径 (pos.1)	8 mm	适用最小壁板厚度	1,5 mm
最大屏蔽直径 (pos.1)	11 mm	适用最大壁板厚度	2 mm





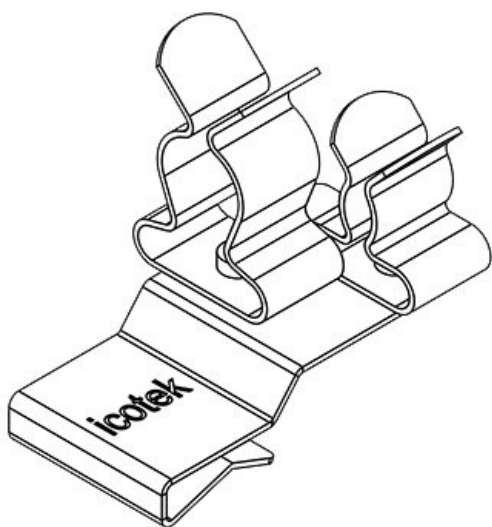
订货号	36784.41	最小屏蔽直径	1,5 mm
EAN	4251269304	(pos.2)	
包装单位	10	最大屏蔽直径	3 mm
屏蔽接地端子的数量	2	(pos.2)	
电缆的数量	2	长度	32,5 mm
最小屏蔽直径 (pos.1)	8 mm	宽度	20 mm
最大屏蔽直径 (pos.1)	11 mm	高度	27,5 mm
		适用最小壁板厚度	2 mm
		度	
		适用最大壁板厚度	3 mm
		度	



订货号	36780.42	最小屏蔽直径	3 mm
EAN	4251269303	(pos.2)	
包装单位	10	最大屏蔽直径	6 mm
屏蔽接地端子的数量	2	(pos.2)	
电缆的数量	2	长度	32,5 mm
最小屏蔽直径 (pos.1)	8 mm	宽度	20 mm
最大屏蔽直径 (pos.1)	11 mm	高度	27,9 mm
		适用最小壁板厚度	1,5 mm
		度	
		适用最大壁板厚度	2 mm
		度	

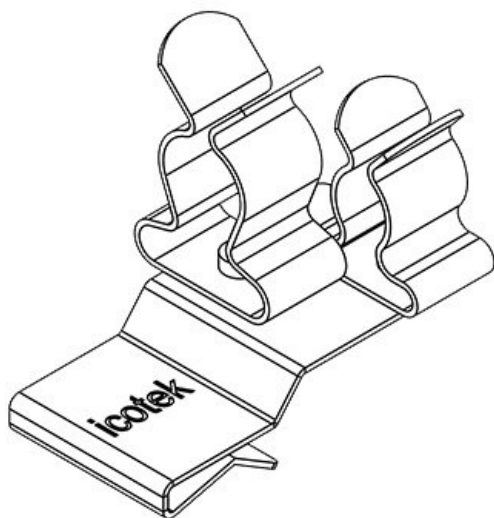
PFK2-B|SKL 42

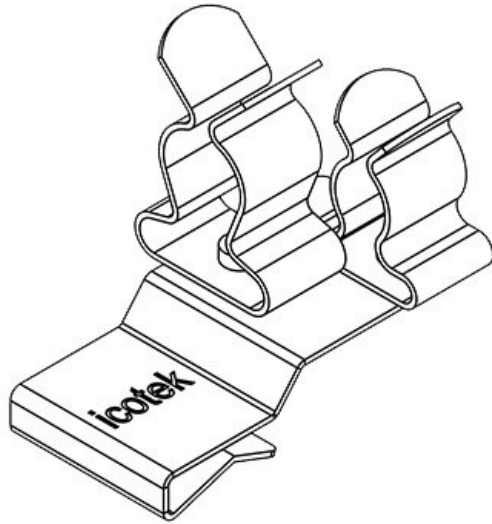
订货号	36784.42	最小屏蔽直径	3 mm
EAN	4251269304	(pos.2)	
	057	最大屏蔽直径	6 mm
包装单位	10	(pos.2)	
屏蔽接地端子的数量	2	长度	32,5 mm
电缆的数量	2	宽度	20 mm
最小屏蔽直径 (pos.1)	8 mm	高度	27,5 mm
最大屏蔽直径 (pos.1)	11 mm	适用最小壁板厚度	2 mm
		度	
		适用最大壁板厚度	3 mm
		度	



PFK2-A|SKL 43

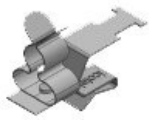
订货号	36780.43	最小屏蔽直径	6 mm
EAN	4251269303	(pos.2)	
	524	最大屏蔽直径	8 mm
包装单位	10	(pos.2)	
屏蔽接地端子的数量	2	长度	32,5 mm
电缆的数量	2	宽度	20 mm
最小屏蔽直径 (pos.1)	8 mm	高度	27,9 mm
最大屏蔽直径 (pos.1)	11 mm	适用最小壁板厚度	1,5 mm
		度	
		适用最大壁板厚度	2 mm
		度	





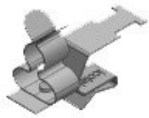
订货号	36784.43	最小屏蔽直径	6 mm
EAN	4251269304	(pos.2)	
包装单位	10	最大屏蔽直径	8 mm
屏蔽接地端子的数量	2	(pos.2)	
电缆的数量	2	长度	32,5 mm
最小屏蔽直径 (pos.1)	8 mm	宽度	20 mm
最大屏蔽直径 (pos.1)	11 mm	高度	27,5 mm
		适用最小壁板厚度	2 mm
		度	
		适用最大壁板厚度	3 mm
		度	

PFKZ-A-M|MSKL 3-12



订货号	37640	最小屏蔽直径	3 mm
EAN	4251269316746	最大屏蔽直径	12 mm
包装单位	10	宽度	15 mm
屏蔽接地端子的数量	1	高度	28,8 mm
长度	38 mm	适用最小壁板厚度	1,5 mm
张紧力按照 EN 62444标准	1	适用最大壁板厚度	2 mm
电缆的数量	1		

PFKZ-B-M|MSKL 3-12



订货号	37650	最小屏蔽直径	3 mm
EAN	4251269316760	最大屏蔽直径	12 mm
包装单位	10	宽度	15 mm
屏蔽接地端子的数量	1	高度	28 mm
长度	38 mm	适用最小壁板厚度	2 mm
张紧力按照 EN 62444标准	1	适用最大壁板厚度	3 mm
电缆的数量	1		

PFKZ-A-M|MSKL 8-18



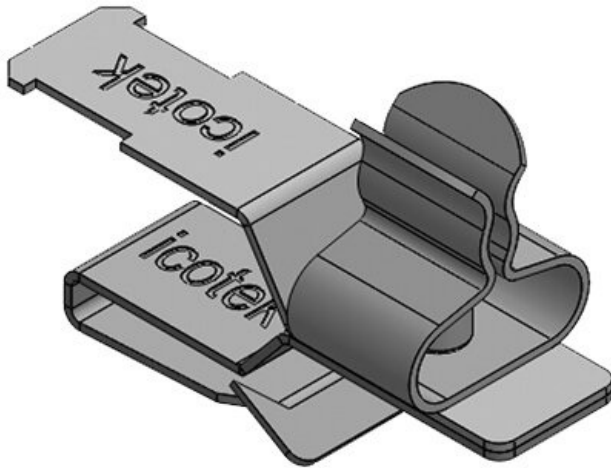
订货号	37642	最小屏蔽直径	8 mm
EAN	4251269316753	最大屏蔽直径	18 mm
包装单位	10	宽度	20 mm
屏蔽接地端子的数量	1	高度	35 mm
长度	38 mm	适用最小壁板厚度	1,5 mm
张紧力按照 EN 62444标准	1	适用最大壁板厚度	2 mm
电缆的数量	1		

PFKZ-B-M|MSKL 8-18



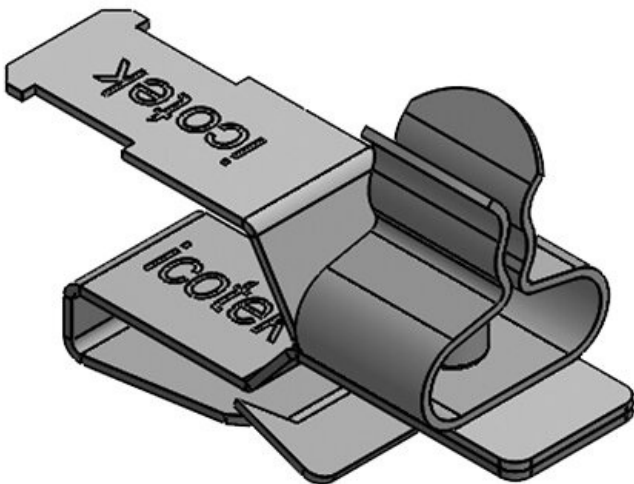
订货号	37652	最小屏蔽直径	8 mm
EAN	4251269316777	最大屏蔽直径	18 mm
包装单位	10	宽度	20 mm
屏蔽接地端子的数量	1	高度	35 mm
长度	38 mm	适用最小壁板厚度	2 mm
张紧力按照 EN 62444标准	1	适用最大壁板厚度	3 mm
电缆的数量	1		

PFKZ-A|SKL 1.5-3



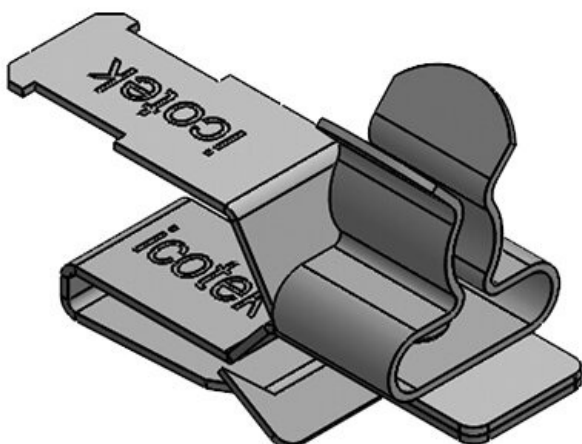
订货号	36779.1	电缆的数量	1
EAN	4251269303	最小屏蔽直径	1,5 mm
	265	最大屏蔽直径	3 mm
包装单位	10	高度	21 mm
屏蔽接地端子的数量	1	适用最小壁板厚度	1,5 mm
长度	33 mm	适用最大壁板厚度	2 mm
宽度	12 mm	度	
张紧力按照 EN 62444标准	1		

PFKZ-B|SKL 1.5-3



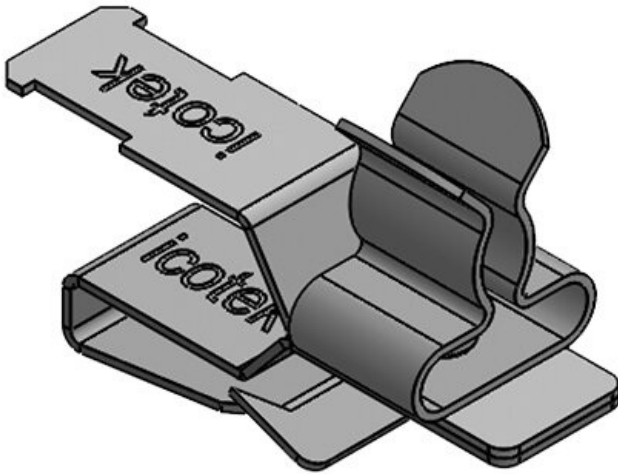
订货号	36783.1	电缆的数量	1
EAN	4251269303	最小屏蔽直径	1,5 mm
	807	最大屏蔽直径	3 mm
包装单位	10	高度	21 mm
屏蔽接地端子的数量	1	适用最小壁板厚度	2 mm
长度	33 mm	适用最大壁板厚度	3 mm
宽度	12 mm	度	
张紧力按照 EN 62444标准	1		

PFKZ-A|SKL 3-6



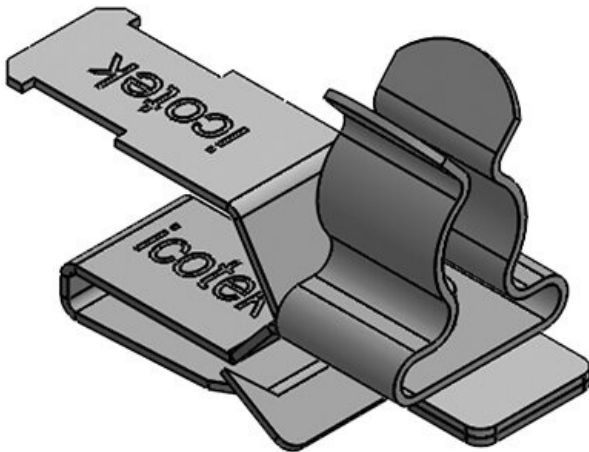
订货号	36779.2	电缆的数量	1
EAN	4251269303	最小屏蔽直径	3 mm
	272	最大屏蔽直径	6 mm
包装单位	10	高度	20,5 mm
屏蔽接地端子的数量	1	适用最小壁板厚度	1,5 mm
长度	33 mm	适用最大壁板厚度	2 mm
宽度	12 mm	度	
张紧力按照 EN 62444标准	1		

PFKZ-B|SKL 3-6



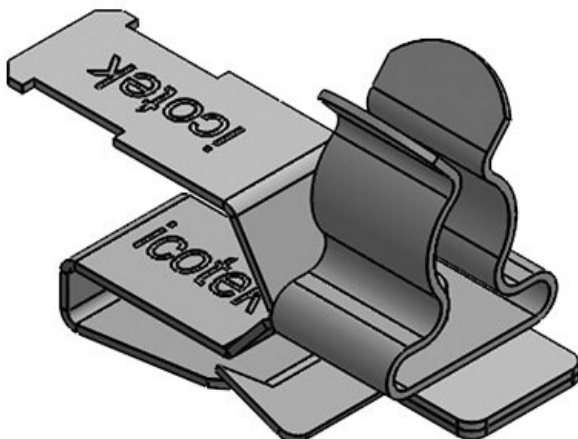
订货号	36783.2	电缆的数量	1
EAN	4251269303	最小屏蔽直径	3 mm
	814	最大屏蔽直径	6 mm
包装单位	10	高度	21,6 mm
屏蔽接地端子的数量	1	适用最小壁板厚度	2 mm
长度	33 mm	适用最大壁板厚度	3 mm
宽度	12 mm	度	
张紧力按照 EN 62444标准	1		

PFKZ-A|SKL 6-8



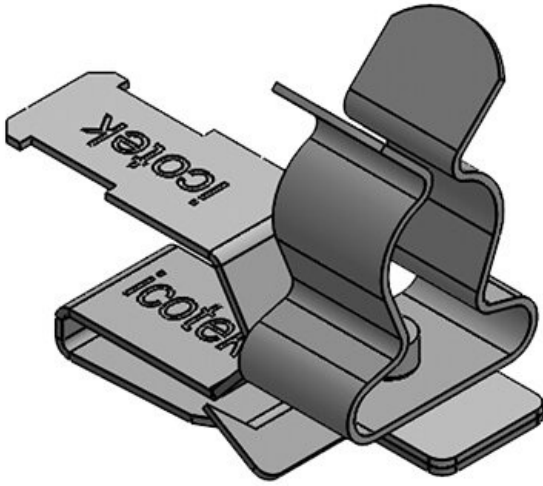
订货号	36779.3	电缆的数量	1
EAN	4251269303	最小屏蔽直径	6 mm
	289	最大屏蔽直径	8 mm
包装单位	10	高度	22 mm
屏蔽接地端子的数量	1	适用最小壁板厚度	1,5 mm
长度	33 mm	适用最大壁板厚度	2 mm
宽度	12 mm	度	
张紧力按照 EN 62444标准	1		

PFKZ-B|SKL 6-8



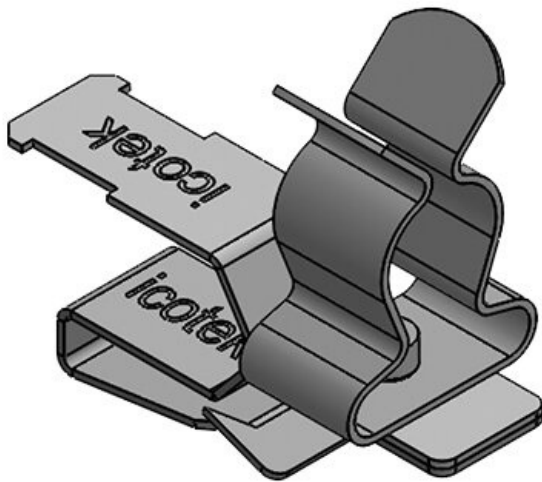
订货号	36783.3	电缆的数量	1
EAN	4251269303	最小屏蔽直径	6 mm
	821	最大屏蔽直径	8 mm
包装单位	10	高度	23 mm
屏蔽接地端子的数量	1	适用最小壁板厚度	2 mm
长度	33 mm	适用最大壁板厚度	3 mm
宽度	12 mm	度	
张紧力按照 EN 62444标准	1		

PFKZ-A|SKL 8-11



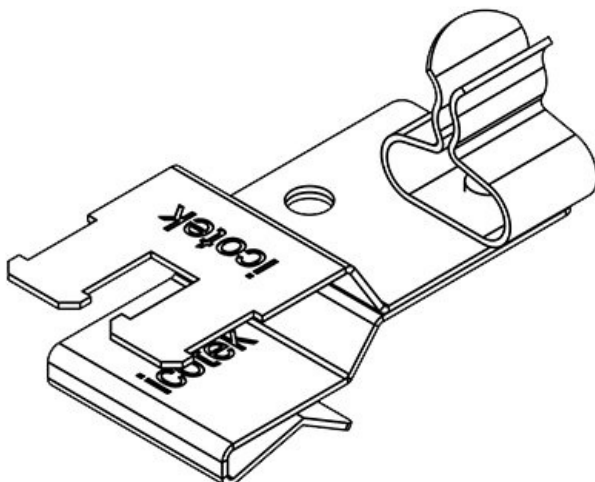
订货号	36779.4	电缆的数量	1
EAN	4251269303	最小屏蔽直径	8 mm
	296	最大屏蔽直径	11 mm
包装单位	10	高度	27 mm
屏蔽接地端子的数量	1	适用最小壁板厚度	1,5 mm
长度	33 mm	适用最大壁板厚度	2 mm
宽度	12 mm	度	
张紧力按照 EN 62444标准	1		

PFKZ-B|SKL 8-11



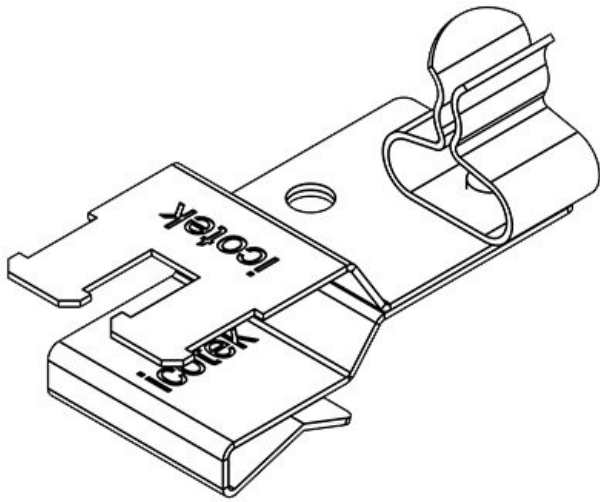
订货号	36783.4	电缆的数量	1
EAN	4251269303	最小屏蔽直径	8 mm
	838	最大屏蔽直径	11 mm
包装单位	10	高度	28 mm
屏蔽接地端子的数量	1	适用最小壁板厚度	2 mm
长度	33 mm	适用最大壁板厚度	3 mm
宽度	12 mm	度	
张紧力按照 EN 62444标准	1		

PFKZ2-A|SKL 01



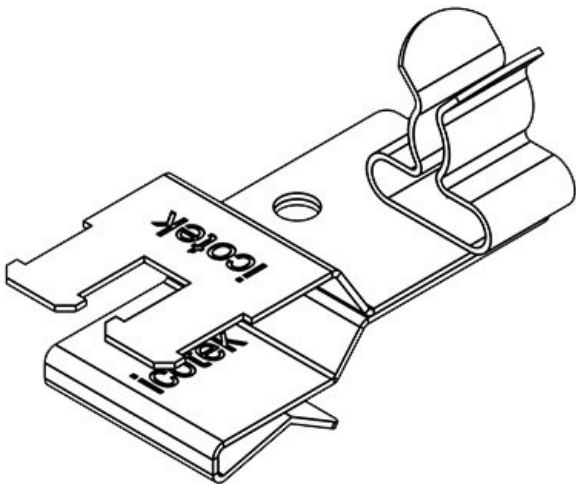
订货号	36781.01	最小屏蔽直径	1,5 mm
EAN	4251269303	(pos.2)	
	531	最大屏蔽直径	3 mm
包装单位	10	(pos.2)	
长度	37 mm	宽度	18 mm
张紧力按照 EN 62444标准	1	高度	21,2 mm
屏蔽接地端子的数量	1	适用最小壁板厚度	1,5 mm
电缆的数量	1	适用最大壁板厚度	2 mm
		度	

PFKZ2-B|SKL 01



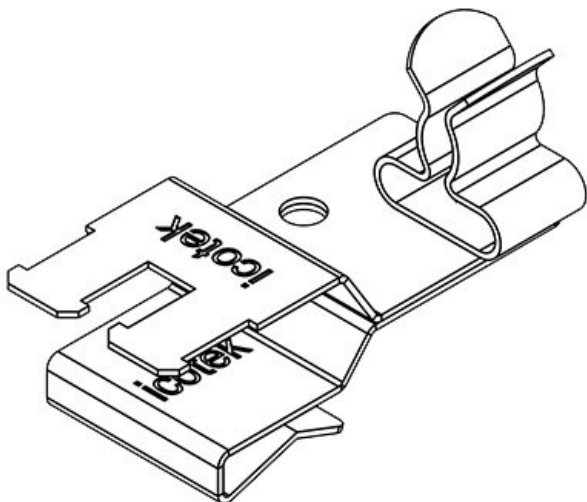
订货号	36785.01	最小屏蔽直径	1,5 mm
EAN	4251269304	(pos.2)	
	071	最大屏蔽直径	3 mm
包装单位	10	(pos.2)	
长度	37 mm	宽度	18 mm
张紧力按照 EN 62444标准	1	高度	20,9 mm
屏蔽接地端子的数量	1	适用最小壁板厚度	2 mm
电缆的数量	1	适用最大壁板厚度	3 mm
		度	

PFKZ2-A|SKL 02



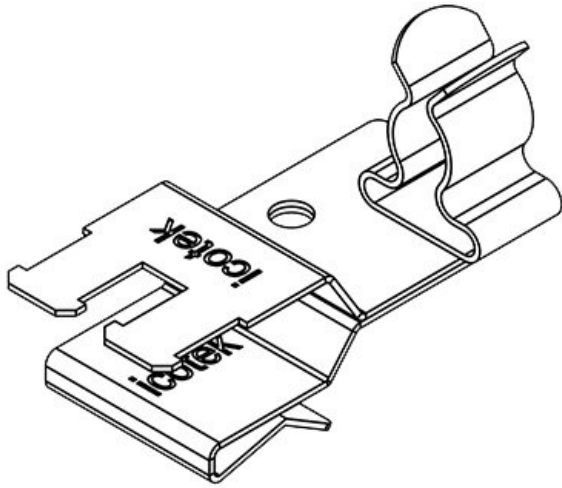
订货号	36781.02	最小屏蔽直径	3 mm
EAN	4251269303	(pos.2)	
	548	最大屏蔽直径	6 mm
包装单位	10	(pos.2)	
长度	37 mm	宽度	18 mm
张紧力按照 EN 62444标准	1	高度	22 mm
屏蔽接地端子的数量	1	适用最小壁板厚度	1,5 mm
电缆的数量	1	适用最大壁板厚度	2 mm
		度	

PFKZ2-B|SKL 02



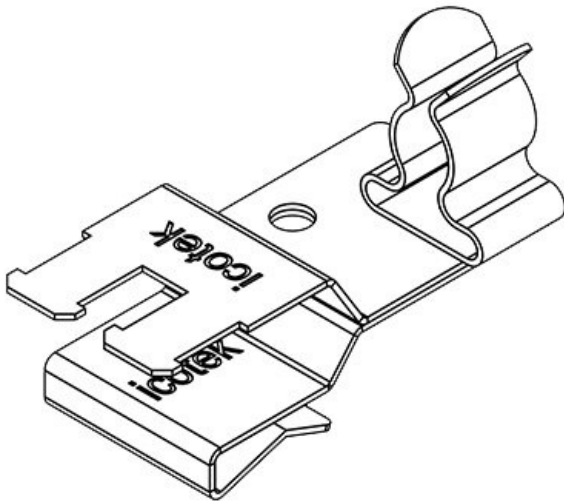
订货号	36785.02	最小屏蔽直径	3 mm
EAN	4251269304	(pos.2)	
	088	最大屏蔽直径	6 mm
包装单位	10	(pos.2)	
长度	37 mm	宽度	18 mm
张紧力按照 EN 62444标准	1	高度	21,6 mm
屏蔽接地端子的数量	1	适用最小壁板厚度	2 mm
电缆的数量	1	适用最大壁板厚度	3 mm
		度	

PFKZ2-A|SKL 03



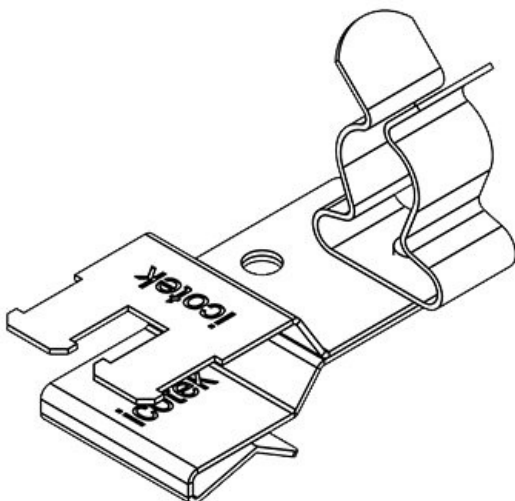
订货号	36781.03	最小屏蔽直径	6 mm
EAN	4251269303	(pos.2)	
	555	最大屏蔽直径	8 mm
包装单位	10	(pos.2)	
长度	37 mm	宽度	18 mm
张紧力按照 EN 62444标准	1	高度	23,4 mm
屏蔽接地端子的数量	1	适用最小壁板厚度	1,5 mm
电缆的数量	1	适用最大壁板厚度	2 mm

PFKZ2-B|SKL 03

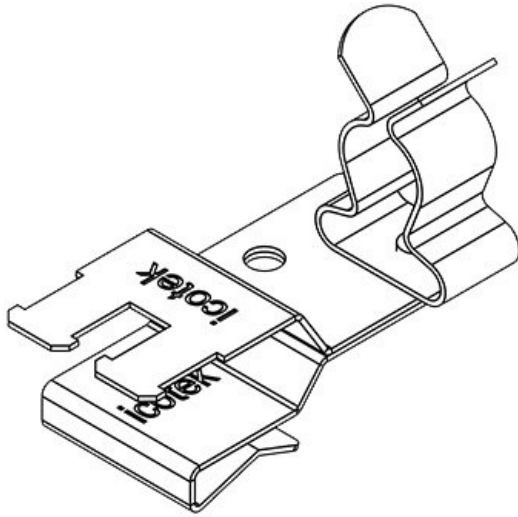


订货号	36785.03	最小屏蔽直径	6 mm
EAN	4251269304	(pos.2)	
	095	最大屏蔽直径	8 mm
包装单位	10	(pos.2)	
长度	37 mm	宽度	18 mm
张紧力按照 EN 62444标准	1	高度	23 mm
屏蔽接地端子的数量	1	适用最小壁板厚度	2 mm
电缆的数量	1	适用最大壁板厚度	3 mm

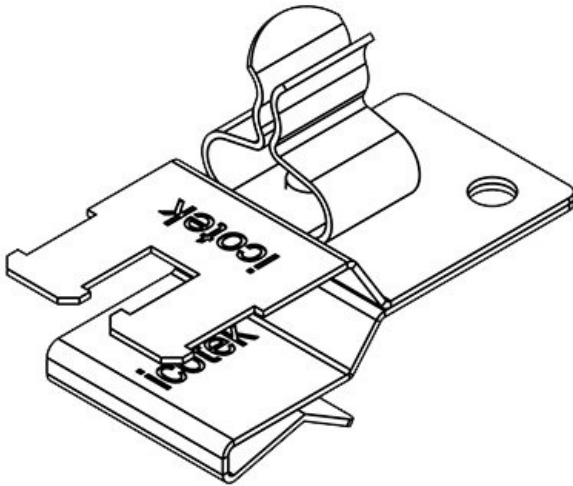
PFKZ2-A|SKL 04



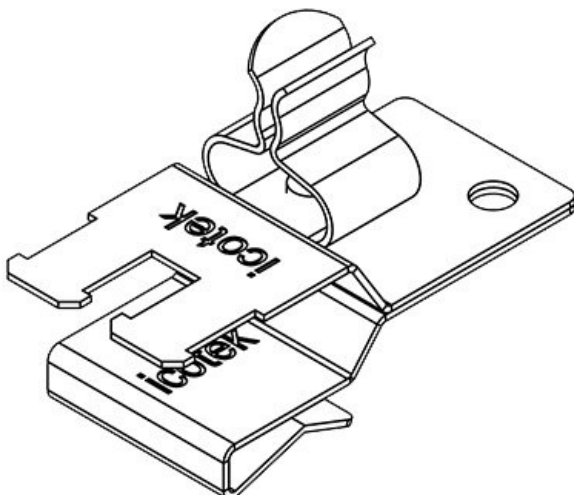
订货号	36781.04	最小屏蔽直径	8 mm
EAN	4251269303	(pos.2)	
	562	最大屏蔽直径	11 mm
包装单位	10	(pos.2)	
长度	37 mm	宽度	18 mm
张紧力按照 EN 62444标准	1	高度	28,4 mm
屏蔽接地端子的数量	1	适用最小壁板厚度	1,5 mm
电缆的数量	1	适用最大壁板厚度	2 mm



订货号	36785.04	最小屏蔽直径	8 mm
EAN	4251269304	(pos.2)	
包装单位	101	最大屏蔽直径	11 mm
长度	37 mm	(pos.2)	
张紧力按照 EN 62444标准	1	宽度	18 mm
屏蔽接地端子的数量	1	高度	28 mm
电缆的数量	1	适用最小壁板厚度	2 mm
		适用最大壁板厚度	3 mm
		度	

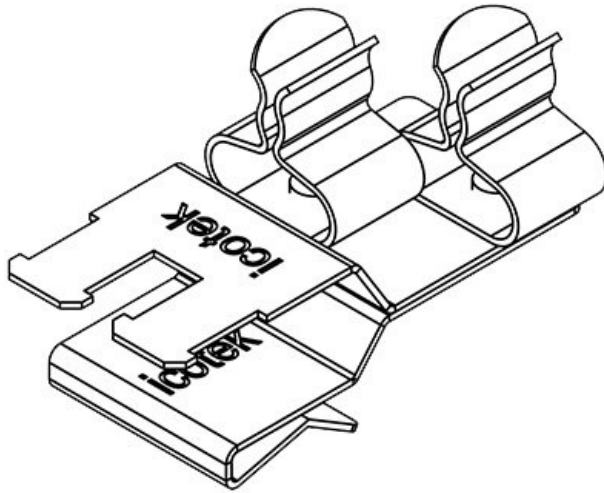


订货号	36781.10	最小屏蔽直径	1,5 mm
EAN	4251269303	(pos.1)	
包装单位	579	最大屏蔽直径	3 mm
长度	37 mm	(pos.1)	
张紧力按照 EN 62444标准	1	宽度	18 mm
屏蔽接地端子的数量	1	高度	21,2 mm
电缆的数量	1	适用最小壁板厚度	1,5 mm
		度	
		适用最大壁板厚度	2 mm
		度	



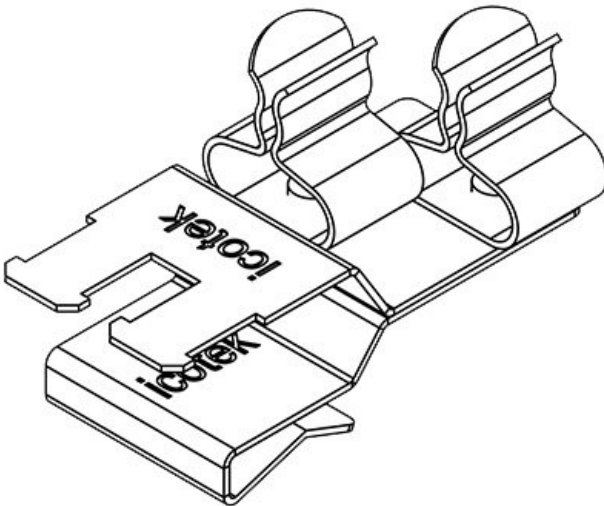
订货号	36785.10	最小屏蔽直径	1,5 mm
EAN	4251269304	(pos.1)	
包装单位	118	最大屏蔽直径	3 mm
长度	37 mm	(pos.1)	
张紧力按照 EN 62444标准	1	宽度	18 mm
屏蔽接地端子的数量	1	高度	20,9 mm
电缆的数量	1	适用最小壁板厚度	2 mm
		度	
		适用最大壁板厚度	3 mm
		度	

PFKZ2-A|SKL 11



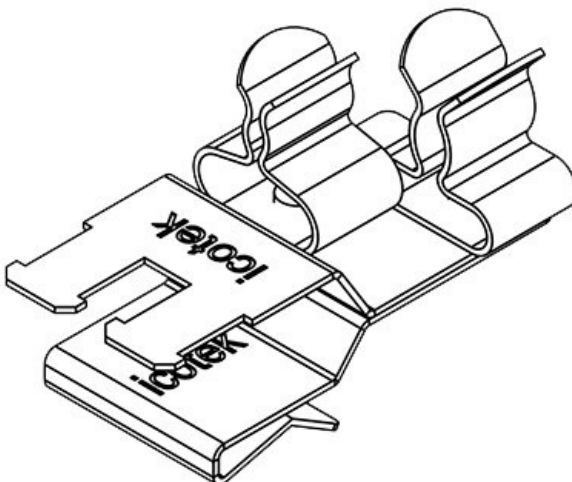
订货号	36781.11	最小屏蔽直径	1,5 mm
EAN	4251269303	(pos.1)	
	586	最大屏蔽直径	3 mm
包装单位	10	(pos.1)	
长度	37 mm	最小屏蔽直径	1,5 mm
张紧力按照 EN	1	(pos.2)	
62444标准		最大屏蔽直径	3 mm
屏蔽接地端子的	2	(pos.2)	
数量		宽度	20 mm
电缆的数量	2	高度	21,2 mm
		适用最小壁板厚度	1,5 mm
		适用最大壁板厚度	2 mm
		度	

PFKZ2-B|SKL 11



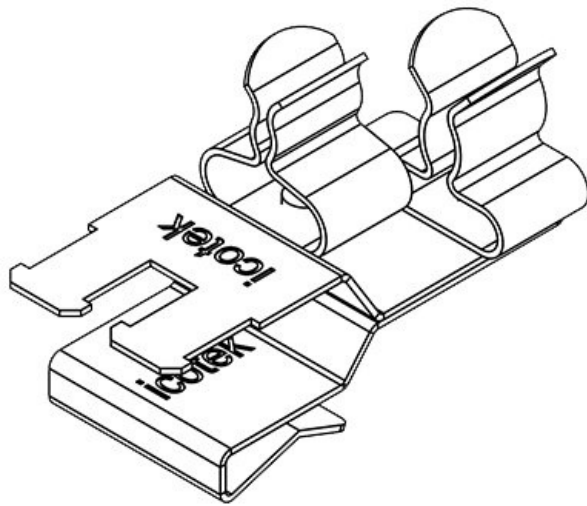
订货号	36785.11	最小屏蔽直径	1,5 mm
EAN	4251269304	(pos.1)	
	125	最大屏蔽直径	3 mm
包装单位	10	(pos.1)	
长度	37 mm	最小屏蔽直径	1,5 mm
张紧力按照 EN	1	(pos.2)	
62444标准		最大屏蔽直径	3 mm
屏蔽接地端子的	2	(pos.2)	
数量		宽度	20 mm
电缆的数量	2	高度	20,9 mm
		适用最小壁板厚度	2 mm
		适用最大壁板厚度	3 mm
		度	

PFKZ2-A|SKL 12



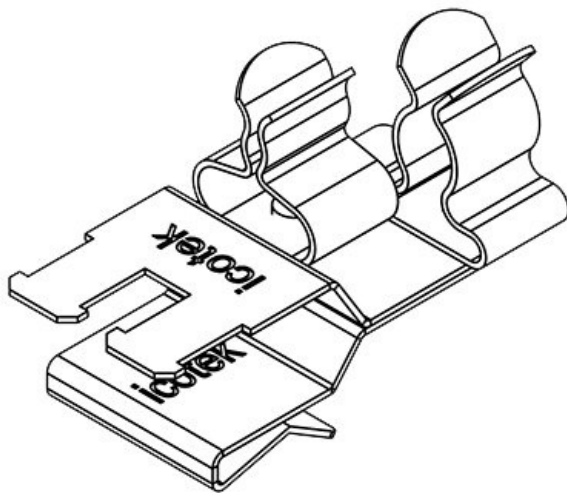
订货号	36781.12	最小屏蔽直径	1,5 mm
EAN	4251269303	(pos.1)	
	593	最大屏蔽直径	3 mm
包装单位	10	(pos.1)	
长度	37 mm	最小屏蔽直径	3 mm
张紧力按照 EN	1	(pos.2)	
62444标准		最大屏蔽直径	6 mm
屏蔽接地端子的	2	(pos.2)	
数量		宽度	20 mm
电缆的数量	2	高度	22 mm
		适用最小壁板厚度	1,5 mm
		适用最大壁板厚度	2 mm
		度	

PFKZ2-B|SKL 12



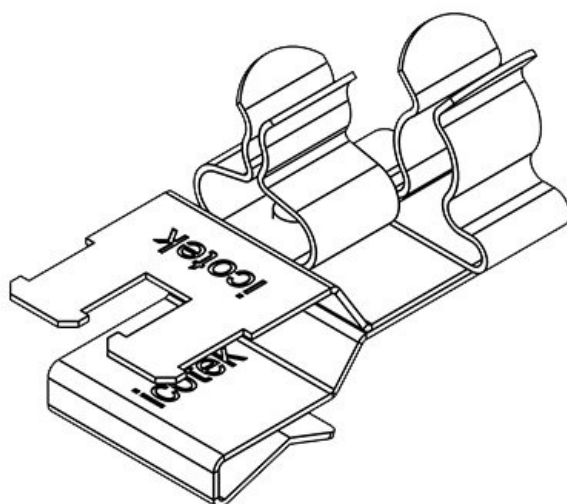
订货号	36785.12	最小屏蔽直径	1,5 mm
EAN	4251269304	(pos.1)	
包装单位	132	最大屏蔽直径	3 mm
长度	37 mm	(pos.1)	
张紧力按照 EN 62444标准	1	最小屏蔽直径	3 mm
屏蔽接地端子的数量	2	(pos.2)	
电缆的数量	2	最大屏蔽直径	6 mm
		(pos.2)	
		宽度	20 mm
		高度	21,6 mm
		适用最小壁板厚度	2 mm
		适用最大壁板厚度	3 mm
		度	

PFKZ2-A|SKL 13



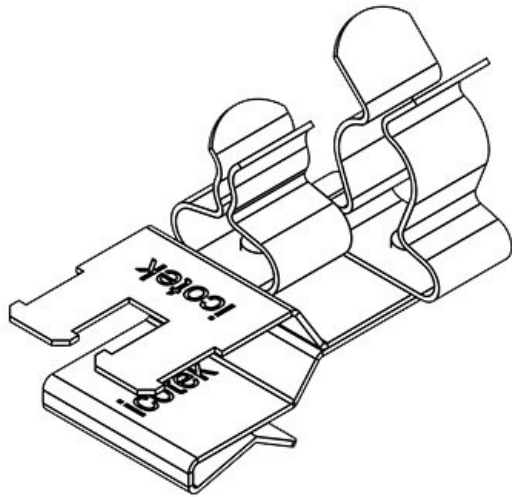
订货号	36781.13	最小屏蔽直径	1,5 mm
EAN	4251269303	(pos.1)	
包装单位	609	最大屏蔽直径	3 mm
长度	37 mm	(pos.1)	
张紧力按照 EN 62444标准	1	最小屏蔽直径	6 mm
屏蔽接地端子的数量	2	(pos.2)	
电缆的数量	2	最大屏蔽直径	8 mm
		(pos.2)	
		宽度	20 mm
		高度	23,4 mm
		适用最小壁板厚度	1,5 mm
		适用最大壁板厚度	2 mm
		度	

PFKZ2-B|SKL 13



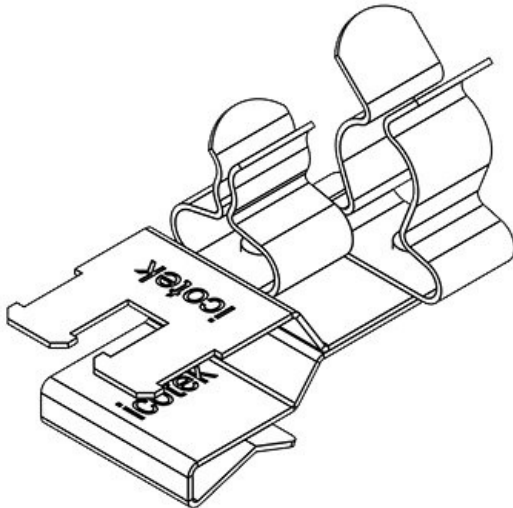
订货号	36785.13	最小屏蔽直径	1,5 mm
EAN	4251269304	(pos.1)	
包装单位	149	最大屏蔽直径	3 mm
长度	37 mm	(pos.1)	
张紧力按照 EN 62444标准	1	最小屏蔽直径	6 mm
屏蔽接地端子的数量	2	(pos.2)	
电缆的数量	2	最大屏蔽直径	8 mm
		(pos.2)	
		宽度	20 mm
		高度	23 mm
		适用最小壁板厚度	2 mm
		适用最大壁板厚度	3 mm
		度	

PFKZ2-A|SKL 14



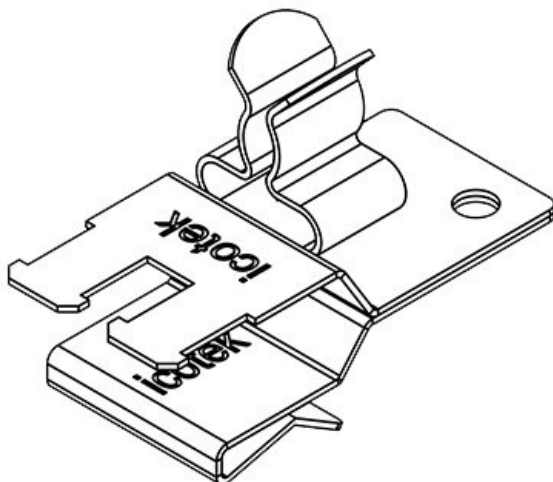
订货号	36781.14	最小屏蔽直径	1,5 mm
EAN	4251269303	(pos.1)	
包装单位	616	最大屏蔽直径	3 mm
长度	10	(pos.1)	
张紧力按照 EN 62444标准	37 mm	最小屏蔽直径	8 mm
屏蔽接地端子的数量	1	(pos.2)	
电缆的数量	2	最大屏蔽直径	11 mm
		(pos.2)	
		宽度	20 mm
		高度	28,4 mm
		适用最小壁板厚度	1,5 mm
		适用最大壁板厚度	2 mm
		度	

PFKZ2-B|SKL 14



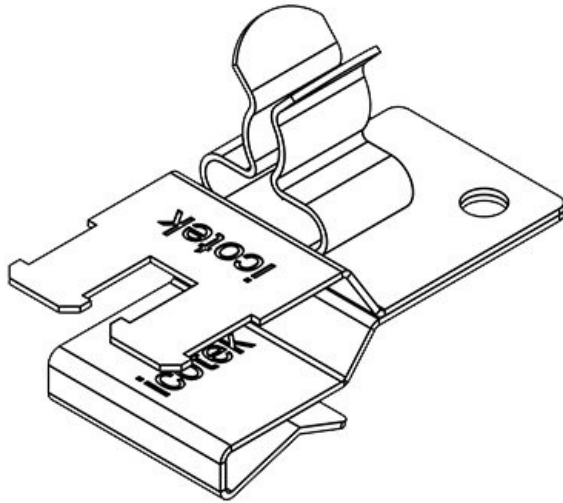
订货号	36785.14	最小屏蔽直径	1,5 mm
EAN	4251269304	(pos.1)	
包装单位	156	最大屏蔽直径	3 mm
长度	10	(pos.1)	
张紧力按照 EN 62444标准	37 mm	最小屏蔽直径	8 mm
屏蔽接地端子的数量	1	(pos.2)	
电缆的数量	2	最大屏蔽直径	11 mm
		(pos.2)	
		宽度	20 mm
		高度	28 mm
		适用最小壁板厚度	2 mm
		适用最大壁板厚度	3 mm
		度	

PFKZ2-A|SKL 20



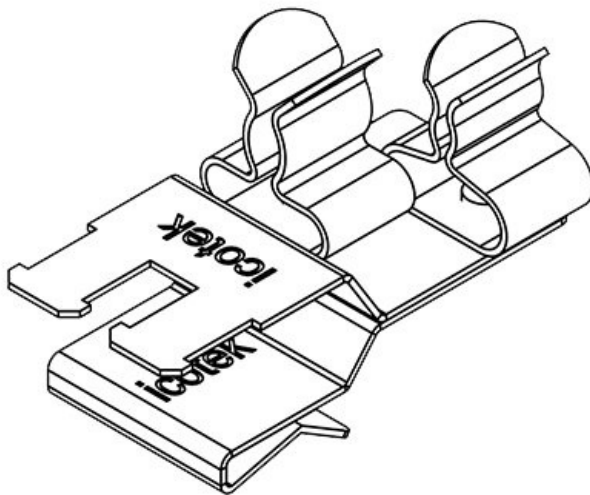
订货号	36781.20	最小屏蔽直径	3 mm
EAN	4251269303	(pos.1)	
包装单位	623	最大屏蔽直径	6 mm
长度	10	(pos.1)	
张紧力按照 EN 62444标准	37 mm	宽度	18 mm
屏蔽接地端子的数量	1	高度	22 mm
电缆的数量	1	适用最小壁板厚度	1,5 mm
		度	
		适用最大壁板厚度	2 mm
		度	

PFKZ2-B|SKL 20



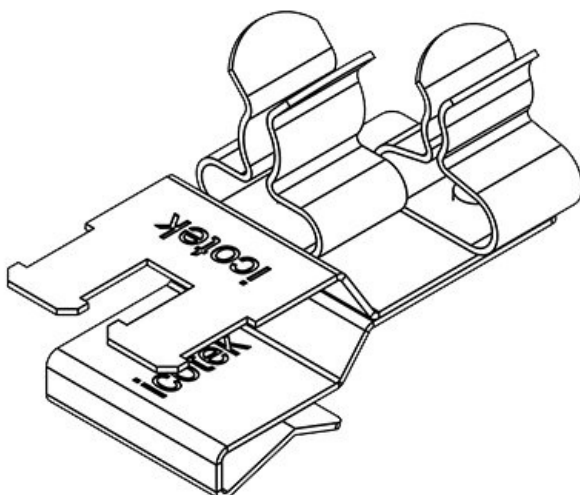
订货号	36785.20	最小屏蔽直径	3 mm
EAN	4251269304	(pos.1)	
包装单位	163	最大屏蔽直径	6 mm
长度	37 mm	(pos.1)	
张紧力按照 EN 62444标准	1	宽度	18 mm
屏蔽接地端子的数量	1	高度	21,6 mm
电缆的数量	1	适用最小壁板厚度	2 mm
		适用最大壁板厚度	3 mm
		度	

PFKZ2-A|SKL 21



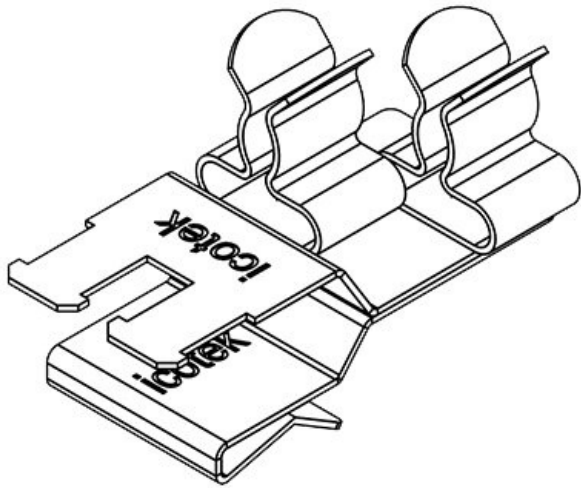
订货号	36781.21	最小屏蔽直径	3 mm
EAN	4251269303	(pos.1)	
包装单位	630	最大屏蔽直径	6 mm
长度	37 mm	(pos.1)	
张紧力按照 EN 62444标准	1	最小屏蔽直径	1,5 mm
屏蔽接地端子的数量	2	(pos.2)	
电缆的数量	2	最大屏蔽直径	3 mm
		(pos.2)	
		宽度	20 mm
		高度	22 mm
		适用最小壁板厚度	1,5 mm
		度	
		适用最大壁板厚度	2 mm
		度	

PFKZ2-B|SKL 21



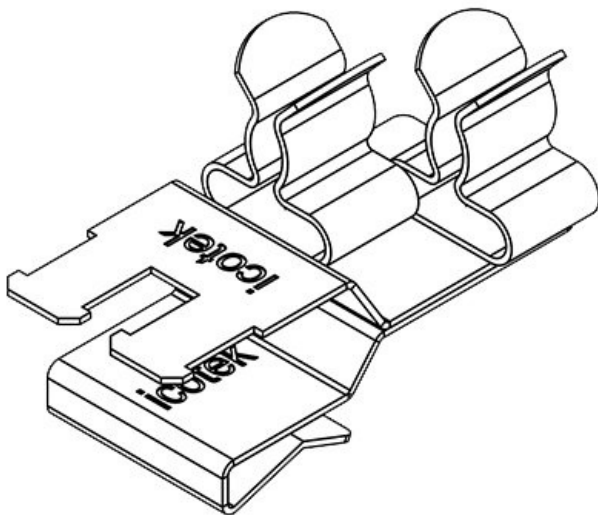
订货号	36785.21	最小屏蔽直径	3 mm
EAN	4251269304	(pos.1)	
包装单位	170	最大屏蔽直径	6 mm
长度	37 mm	(pos.1)	
张紧力按照 EN 62444标准	1	最小屏蔽直径	1,5 mm
屏蔽接地端子的数量	2	(pos.2)	
电缆的数量	2	最大屏蔽直径	3 mm
		(pos.2)	
		宽度	20 mm
		高度	21,6 mm
		适用最小壁板厚度	2 mm
		度	
		适用最大壁板厚度	3 mm
		度	

PFKZ2-A|SKL 22



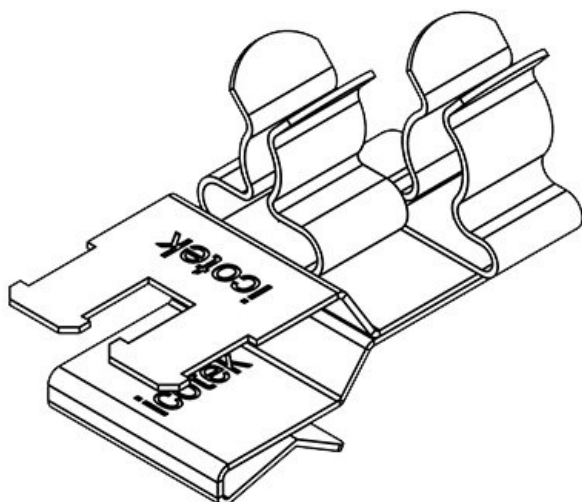
订货号	36781.22	最小屏蔽直径	3 mm
EAN	4251269303	(pos.1)	
	647	最大屏蔽直径	6 mm
包装单位	10	(pos.1)	
长度	37 mm	最小屏蔽直径	3 mm
张紧力按照 EN	1	(pos.2)	
62444标准		最大屏蔽直径	6 mm
屏蔽接地端子的	2	(pos.2)	
数量		宽度	20 mm
电缆的数量	2	高度	22 mm
		适用最小壁板厚度	1,5 mm
		适用最大壁板厚度	2 mm
		度	

PFKZ2-B|SKL 22



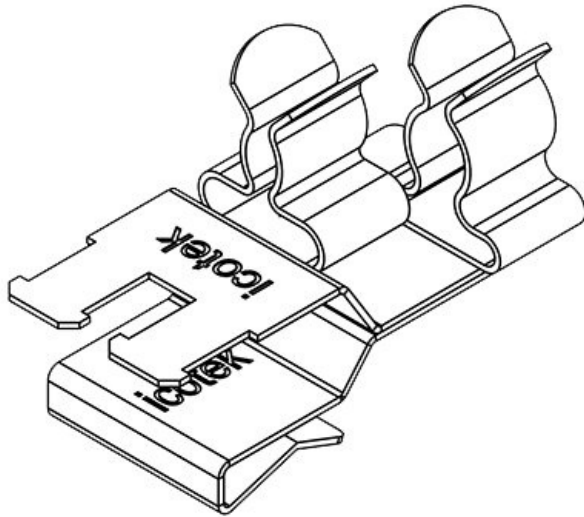
订货号	36785.22	最小屏蔽直径	3 mm
EAN	4251269304	(pos.1)	
	187	最大屏蔽直径	6 mm
包装单位	10	(pos.1)	
长度	37 mm	最小屏蔽直径	3 mm
张紧力按照 EN	1	(pos.2)	
62444标准		最大屏蔽直径	6 mm
屏蔽接地端子的	2	(pos.2)	
数量		宽度	20 mm
电缆的数量	2	高度	21,6 mm
		适用最小壁板厚度	2 mm
		适用最大壁板厚度	3 mm
		度	

PFKZ2-A|SKL 23



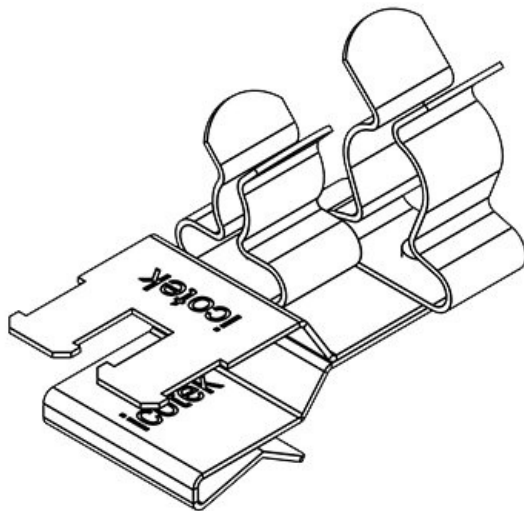
订货号	36781.23	最小屏蔽直径	3 mm
EAN	4251269303	(pos.1)	
	654	最大屏蔽直径	6 mm
包装单位	10	(pos.1)	
长度	37 mm	最小屏蔽直径	6 mm
张紧力按照 EN	1	(pos.2)	
62444标准		最大屏蔽直径	8 mm
屏蔽接地端子的	2	(pos.2)	
数量		宽度	20 mm
电缆的数量	2	高度	23,4 mm
		适用最小壁板厚度	1,5 mm
		适用最大壁板厚度	2 mm
		度	

PFKZ2-B|SKL 23



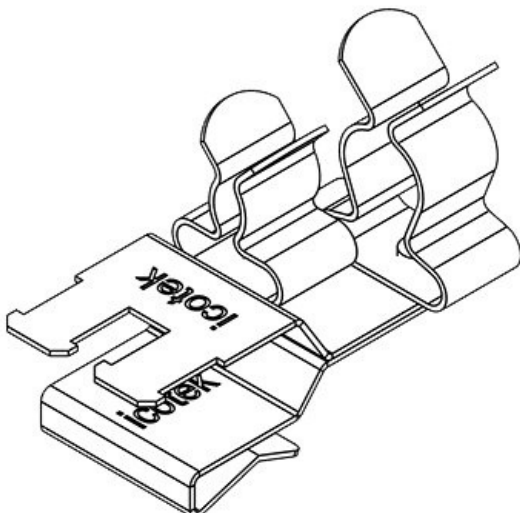
订货号	36785.23	最小屏蔽直径	3 mm
EAN	4251269304	(pos.1)	
包装单位	194	最大屏蔽直径	6 mm
长度	37 mm	(pos.1)	
张紧力按照 EN 62444标准	1	最小屏蔽直径	6 mm
屏蔽接地端子的数量	2	(pos.2)	
电缆的数量	2	最大屏蔽直径	8 mm
		(pos.2)	
		宽度	20 mm
		高度	23 mm
		适用最小壁板厚度	2 mm
		适用最大壁板厚度	3 mm
		度	

PFKZ2-A|SKL 24



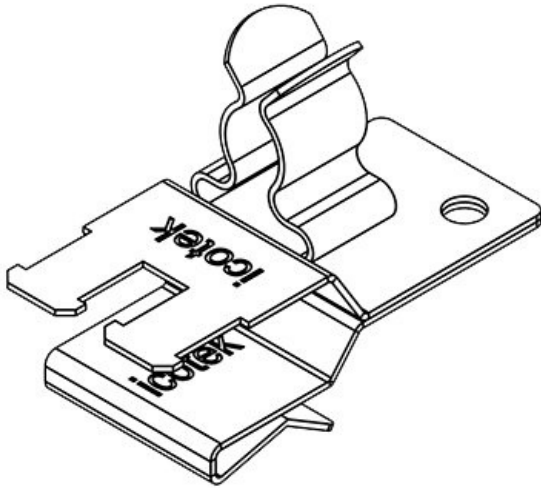
订货号	36781.24	最小屏蔽直径	3 mm
EAN	4251269303	(pos.1)	
包装单位	661	最大屏蔽直径	6 mm
长度	37 mm	(pos.1)	
张紧力按照 EN 62444标准	1	最小屏蔽直径	8 mm
屏蔽接地端子的数量	2	(pos.2)	
电缆的数量	2	最大屏蔽直径	11 mm
		(pos.2)	
		宽度	20 mm
		高度	28,4 mm
		适用最小壁板厚度	1,5 mm
		适用最大壁板厚度	2 mm
		度	

PFKZ2-B|SKL 24



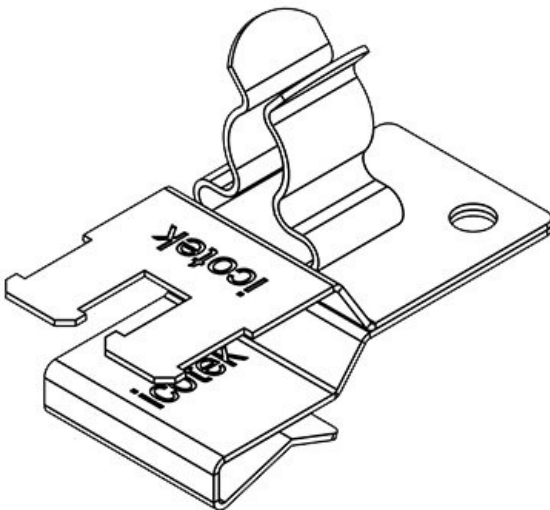
订货号	36785.24	最小屏蔽直径	3 mm
EAN	4251269304	(pos.1)	
包装单位	200	最大屏蔽直径	6 mm
长度	37 mm	(pos.1)	
张紧力按照 EN 62444标准	1	最小屏蔽直径	8 mm
屏蔽接地端子的数量	2	(pos.2)	
电缆的数量	2	最大屏蔽直径	11 mm
		(pos.2)	
		宽度	20 mm
		高度	28 mm
		适用最小壁板厚度	2 mm
		适用最大壁板厚度	3 mm
		度	

PFKZ2-A|SKL 30



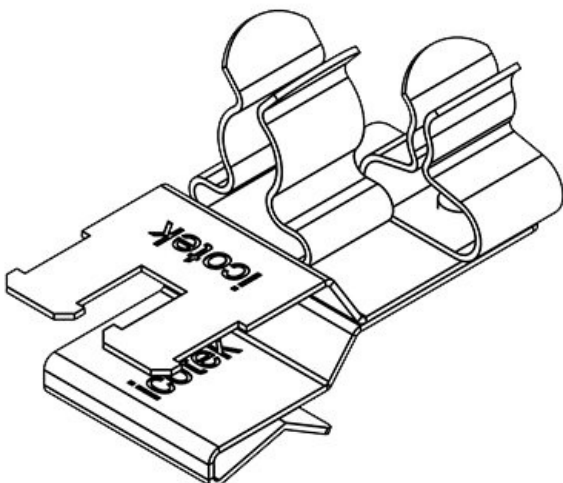
订货号	36781.30	最小屏蔽直径	6 mm
EAN	4251269303	(pos.1)	
	678	最大屏蔽直径	8 mm
包装单位	10	(pos.1)	
长度	37 mm	宽度	18 mm
张紧力按照 EN 62444标准	1	高度	23,4 mm
屏蔽接地端子的数量	1	适用最小壁板厚度	1,5 mm
电缆的数量	1	适用最大壁板厚度	2 mm

PFKZ2-B|SKL 30

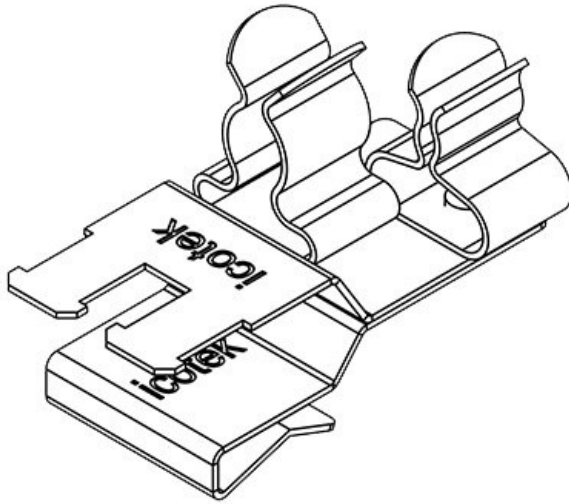


订货号	36785.30	最小屏蔽直径	6 mm
EAN	4251269304	(pos.1)	
	217	最大屏蔽直径	8 mm
包装单位	10	(pos.1)	
长度	37 mm	宽度	18 mm
张紧力按照 EN 62444标准	1	高度	23 mm
屏蔽接地端子的数量	1	适用最小壁板厚度	2 mm
电缆的数量	1	适用最大壁板厚度	3 mm

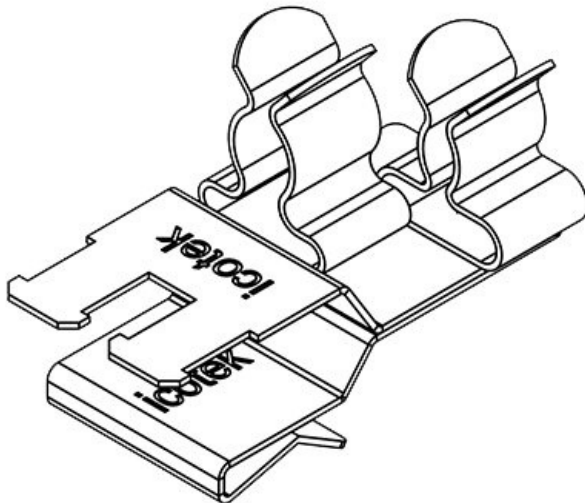
PFKZ2-A|SKL 31



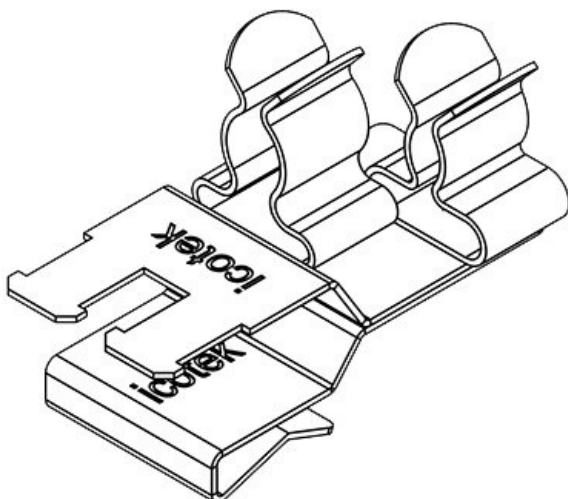
订货号	36781.31	最小屏蔽直径	6 mm
EAN	4251269303	(pos.1)	
	685	最大屏蔽直径	8 mm
包装单位	10	(pos.1)	
长度	37 mm	最小屏蔽直径	1,5 mm
张紧力按照 EN 62444标准	1	(pos.2)	
屏蔽接地端子的数量	2	最大屏蔽直径	3 mm
电缆的数量	2	(pos.2)	
		宽度	20 mm
		高度	23,4 mm
		适用最小壁板厚度	1,5 mm
		适用最大壁板厚度	2 mm



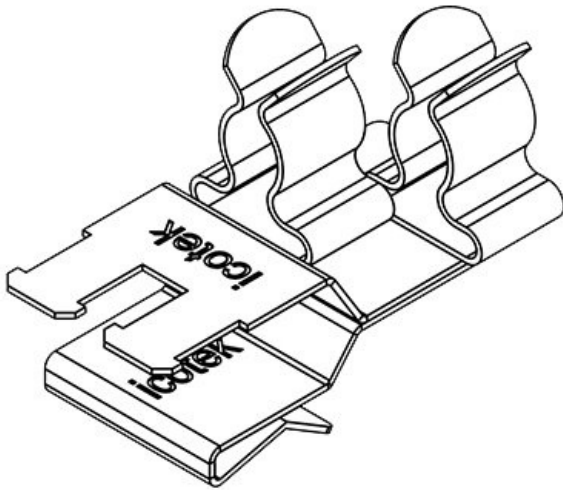
订货号	36785.31	最小屏蔽直径	6 mm
EAN	4251269304	(pos.1)	
包装单位	224	最大屏蔽直径	8 mm
长度	10	(pos.1)	
张紧力按照 EN 62444标准	37 mm	最小屏蔽直径	1,5 mm
屏蔽接地端子的数量	1	(pos.2)	
电缆的数量	2	最大屏蔽直径	3 mm
		(pos.2)	
		宽度	20 mm
		高度	23 mm
		适用最小壁板厚度	2 mm
		适用最大壁板厚度	3 mm
		度	



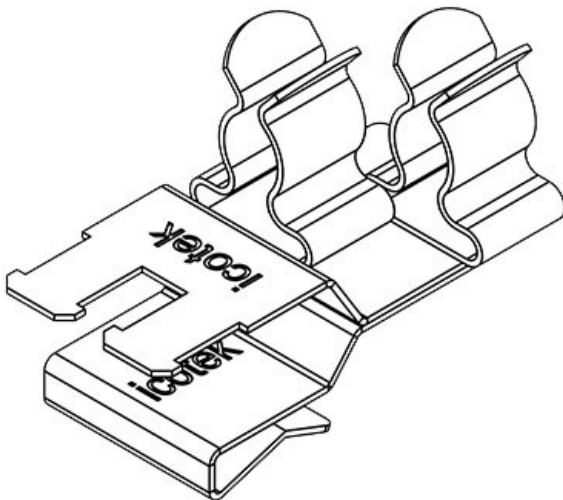
订货号	36781.32	最小屏蔽直径	6 mm
EAN	4251269303	(pos.1)	
包装单位	692	最大屏蔽直径	8 mm
长度	10	(pos.1)	
张紧力按照 EN 62444标准	37 mm	最小屏蔽直径	3 mm
屏蔽接地端子的数量	1	(pos.2)	
电缆的数量	2	最大屏蔽直径	6 mm
		(pos.2)	
		宽度	20 mm
		高度	23,4 mm
		适用最小壁板厚度	1,5 mm
		度	
		适用最大壁板厚度	2 mm
		度	



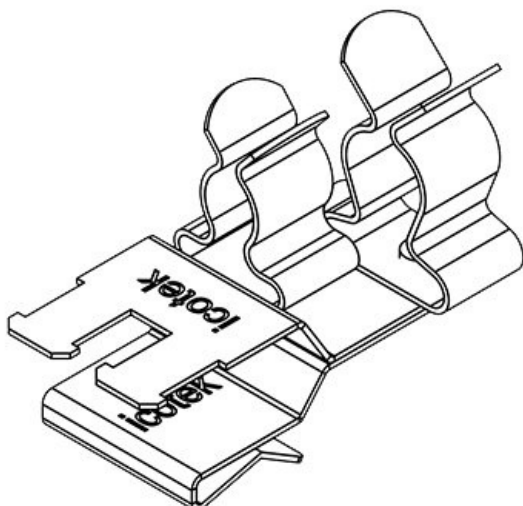
订货号	36785.32	最小屏蔽直径	6 mm
EAN	4251269304	(pos.1)	
包装单位	231	最大屏蔽直径	8 mm
长度	10	(pos.1)	
张紧力按照 EN 62444标准	37 mm	最小屏蔽直径	3 mm
屏蔽接地端子的数量	1	(pos.2)	
电缆的数量	2	最大屏蔽直径	6 mm
		(pos.2)	
		宽度	20 mm
		高度	23 mm
		适用最小壁板厚度	2 mm
		度	
		适用最大壁板厚度	3 mm
		度	



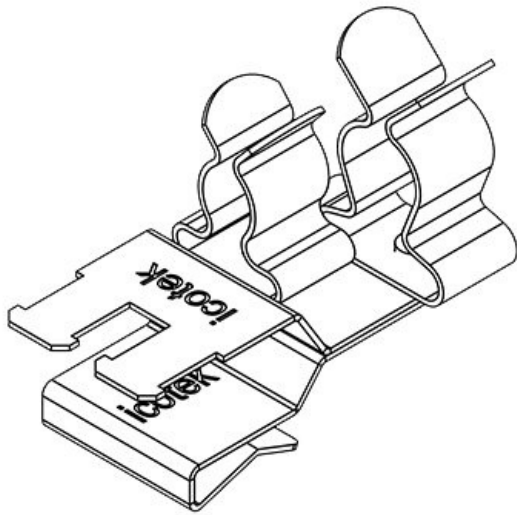
订货号	36781.33	最小屏蔽直径	6 mm
EAN	4251269303	(pos.1)	
包装单位	708	最大屏蔽直径	8 mm
长度	10	(pos.1)	
张紧力按照 EN 62444标准	37 mm	最小屏蔽直径	6 mm
屏蔽接地端子的数量	1	(pos.2)	
电缆的数量	2	最大屏蔽直径	8 mm
		(pos.2)	
		宽度	20 mm
		高度	23,4 mm
		适用最小壁板厚度	1,5 mm
		适用最大壁板厚度	2 mm



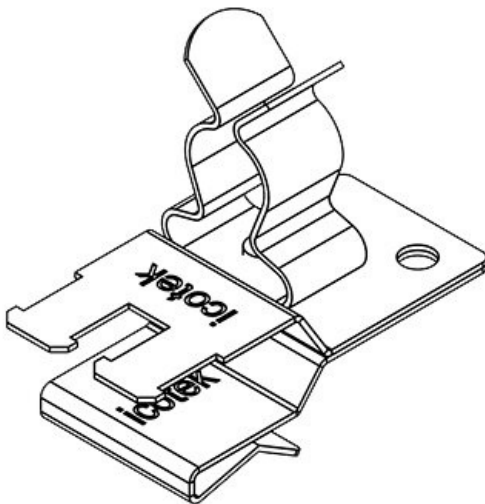
订货号	36785.33	最小屏蔽直径	6 mm
EAN	4251269304	(pos.1)	
包装单位	248	最大屏蔽直径	8 mm
长度	10	(pos.1)	
张紧力按照 EN 62444标准	37 mm	最小屏蔽直径	6 mm
屏蔽接地端子的数量	1	(pos.2)	
电缆的数量	2	最大屏蔽直径	8 mm
		(pos.2)	
		宽度	20 mm
		高度	23 mm
		适用最小壁板厚度	2 mm
		适用最大壁板厚度	3 mm



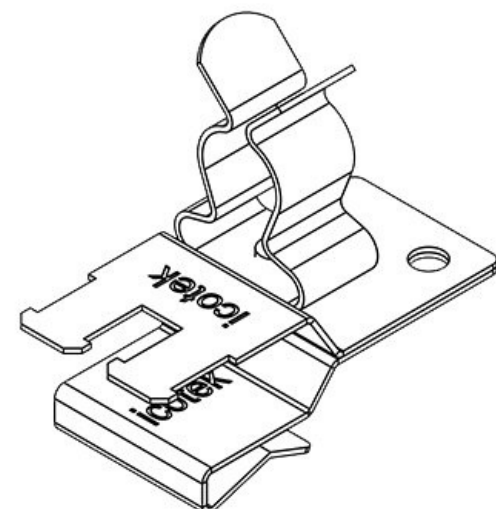
订货号	36781.34	最小屏蔽直径	6 mm
EAN	4251269303	(pos.1)	
包装单位	715	最大屏蔽直径	8 mm
长度	10	(pos.1)	
张紧力按照 EN 62444标准	37 mm	最小屏蔽直径	8 mm
屏蔽接地端子的数量	1	(pos.2)	
电缆的数量	2	最大屏蔽直径	11 mm
		(pos.2)	
		宽度	20 mm
		高度	28,4 mm
		适用最小壁板厚度	1,5 mm
		适用最大壁板厚度	2 mm



订货号	36785.34	最小屏蔽直径	6 mm
EAN	4251269304	(pos.1)	
包装单位	255	最大屏蔽直径	8 mm
长度	10	(pos.1)	
张紧力按照 EN 62444标准	37 mm	最小屏蔽直径	8 mm
屏蔽接地端子的数量	1	(pos.2)	
电缆的数量	2	最大屏蔽直径	11 mm
		(pos.2)	
		宽度	20 mm
		高度	28 mm
		适用最小壁板厚度	2 mm
		度	
		适用最大壁板厚度	3 mm
		度	

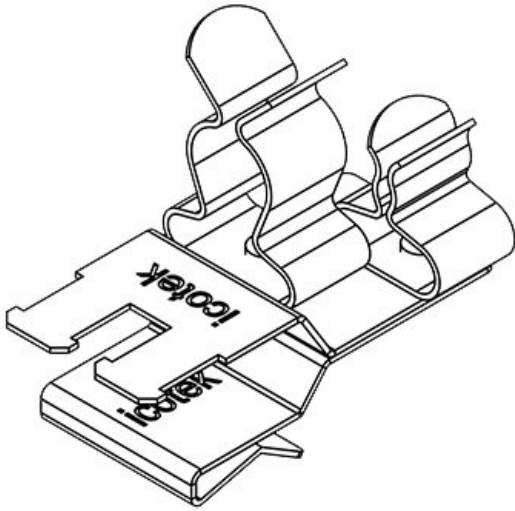


订货号	36781.40	最小屏蔽直径	8 mm
EAN	4251269303	(pos.1)	
包装单位	722	最大屏蔽直径	11 mm
长度	10	(pos.1)	
张紧力按照 EN 62444标准	37 mm	宽度	18 mm
屏蔽接地端子的数量	1	高度	28,4 mm
电缆的数量	1	适用最小壁板厚度	1,5 mm
		度	
		适用最大壁板厚度	2 mm
		度	



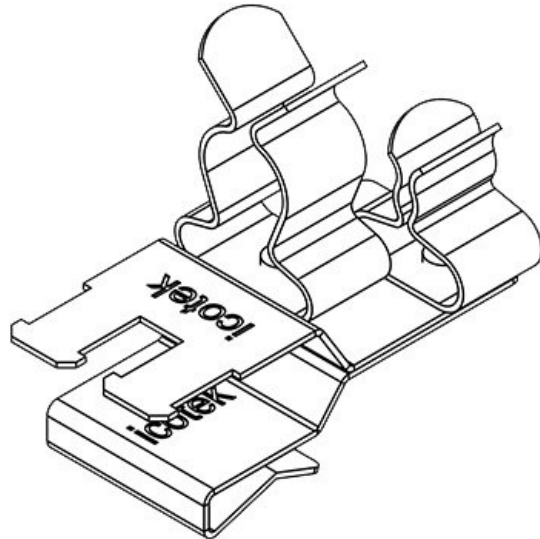
订货号	36785.40	最小屏蔽直径	8 mm
EAN	4251269304	(pos.1)	
包装单位	262	最大屏蔽直径	11 mm
长度	10	(pos.1)	
张紧力按照 EN 62444标准	37 mm	宽度	18 mm
屏蔽接地端子的数量	1	高度	28 mm
电缆的数量	1	适用最小壁板厚度	2 mm
		度	
		适用最大壁板厚度	3 mm
		度	

PFKZ2-A|SKL 41



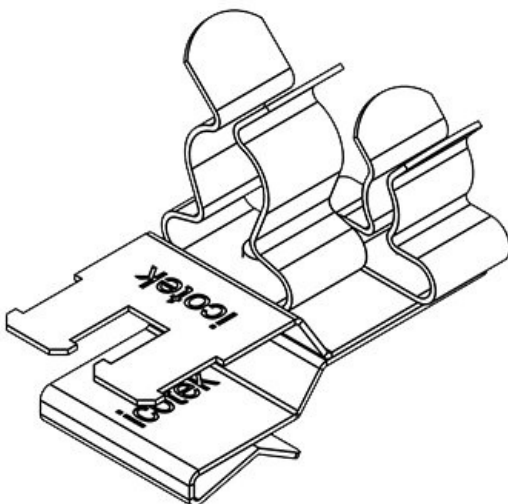
订货号	36781.41	最小屏蔽直径	8 mm
EAN	4251269303	(pos.1)	
包装单位	10	最大屏蔽直径	11 mm
长度	37 mm	(pos.1)	
张紧力按照 EN 62444标准	1	最小屏蔽直径	1,5 mm
屏蔽接地端子的数量	2	(pos.2)	
电缆的数量	2	最大屏蔽直径	3 mm
		(pos.2)	
		宽度	20 mm
		高度	28,4 mm
		适用最小壁板厚度	1,5 mm
		适用最大壁板厚度	2 mm
		度	

PFKZ2-B|SKL 41

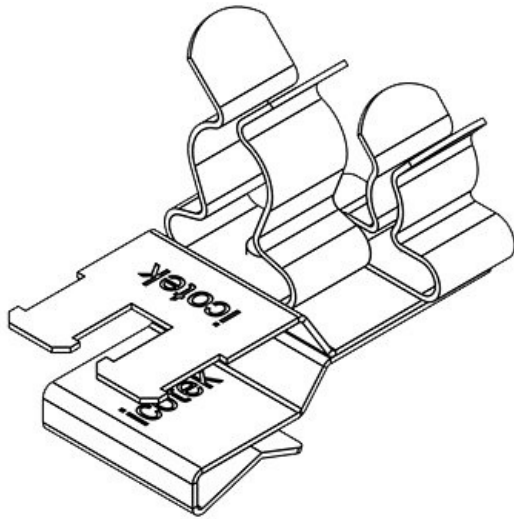


订货号	36785.41	最小屏蔽直径	8 mm
EAN	4251269304	(pos.1)	
包装单位	10	最大屏蔽直径	11 mm
长度	37 mm	(pos.1)	
张紧力按照 EN 62444标准	1	最小屏蔽直径	1,5 mm
屏蔽接地端子的数量	2	(pos.2)	
电缆的数量	2	最大屏蔽直径	3 mm
		(pos.2)	
		宽度	20 mm
		高度	28 mm
		适用最小壁板厚度	2 mm
		适用最大壁板厚度	3 mm
		度	

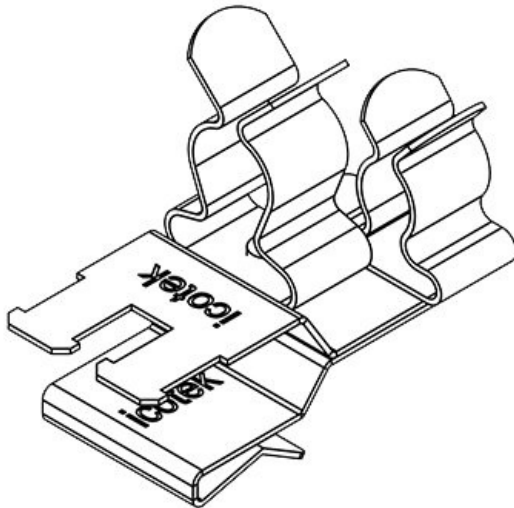
PFKZ2-A|SKL 42



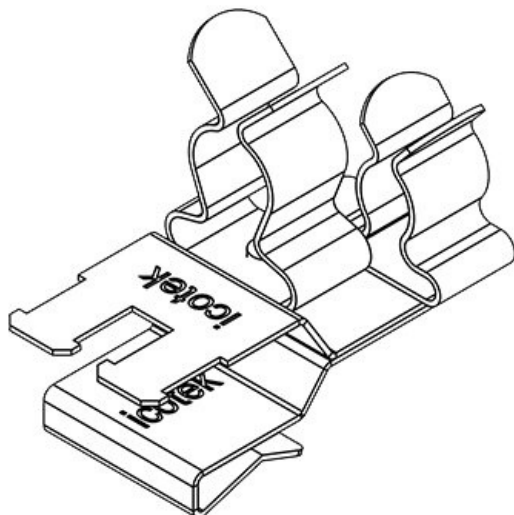
订货号	36781.42	最小屏蔽直径	8 mm
EAN	4251269303	(pos.1)	
包装单位	10	最大屏蔽直径	11 mm
长度	37 mm	(pos.1)	
张紧力按照 EN 62444标准	1	最小屏蔽直径	3 mm
屏蔽接地端子的数量	2	(pos.2)	
电缆的数量	2	最大屏蔽直径	6 mm
		(pos.2)	
		宽度	20 mm
		高度	28,4 mm
		适用最小壁板厚度	1,5 mm
		适用最大壁板厚度	2 mm
		度	



订货号	36785.42	最小屏蔽直径	8 mm
EAN	4251269304	(pos.1)	
包装单位	286	最大屏蔽直径	11 mm
长度	10	(pos.1)	
张紧力按照 EN 62444标准	37 mm	最小屏蔽直径	3 mm
屏蔽接地端子的数量	1	(pos.2)	
电缆的数量	2	最大屏蔽直径	6 mm
		(pos.2)	
		宽度	20 mm
		高度	28 mm
		适用最小壁板厚度	2 mm
		适用最大壁板厚度	3 mm
		度	



订货号	36781.43	最小屏蔽直径	8 mm
EAN	4251269303	(pos.1)	
包装单位	753	最大屏蔽直径	11 mm
长度	10	(pos.1)	
张紧力按照 EN 62444标准	37 mm	最小屏蔽直径	6 mm
屏蔽接地端子的数量	1	(pos.2)	
电缆的数量	2	最大屏蔽直径	8 mm
		(pos.2)	
		宽度	20 mm
		高度	28,4 mm
		适用最小壁板厚度	1,5 mm
		适用最大壁板厚度	2 mm
		度	



订货号	36785.43	最小屏蔽直径	8 mm
EAN	4251269304	(pos.1)	
包装单位	293	最大屏蔽直径	11 mm
长度	10	(pos.1)	
张紧力按照 EN 62444标准	37 mm	最小屏蔽直径	6 mm
屏蔽接地端子的数量	1	(pos.2)	
电缆的数量	2	最大屏蔽直径	8 mm
		(pos.2)	
		宽度	20 mm
		高度	28 mm
		适用最小壁板厚度	2 mm
		适用最大壁板厚度	3 mm
		度	

